

1. FRAME COMPONENTS (1)

フレーム関係(1)

| Ref. No. | Note | Part No. | Description | E.C. | 品名 | Amt. Req. |
|----------|------|---------------|-----------------------------|------|----------------------|-----------|
| | 注記 | 品番 | | 変更年月 | | 数量 |
| 1 | 001 | 118-01255 | Cloth plate asm. | | ヌノダイ クミ | 1 |
| 2 | 002 | 118-01354 | Cloth plate asm. | | ヌノダイ クミ | 1 |
| 3 | | 115-01301 | Eccentric bushing | | ヌノダイ ヘンシンブッシュ | 1 |
| 4 | | SS-8110422-TP | Screw 11/64-40 L=4 | | トメネジ 11/64-40 L=4 | 1 |
| 5 | | CS-0400511-SD | Thrust collar D=4 W=5 | | スラストウケ D=4 W=5 | 1 |
| 6 | | SS-8080322-TP | Screw 1/8-44 L=3.2 | | トメネジ 1/8-44 L=3.2 | 1 |
| 7 | | 118-01503 | Cloth plate cover | | ヌノダイカバー | 1 |
| 8 | | 118-02204 | Rubber plug | | ヌノダイカバー ポーシゴム | 1 |
| 9 | | 118-02402 | Spring | | ヌノダイ カイヘイバネ | 1 |
| 10 | | NS-6110420-SP | Nut 11/64-40 | | ロックナット 11/64-40 | 1 |
| 11 | | SS-6111740-SP | Screw 11/64-40 L=17 | | ヒラネジ 11/64-40 L=17 | 1 |
| 12 | | 118-02303 | Stopper | | ヌノダイ カイヘイストッパ | 1 |
| 13 | | SS-4110715-SP | Screw 11/64-40 L=7 | | ナベネジ 11/64-40 L=7 | 2 |
| 14 | | SS-4091015-SP | Screw 9/64-40 L=10 | | ナベネジ 9/64-40 L=10 | 3 |
| 15 | | 118-01701 | Cloth plate side cover | | ヌノダイヨコカバー | 1 |
| 16 | 004 | SS-4120615-SP | Screw 3/16-28 L=6 | | ナベネジ 3/16-28 L=6 | 2 |
| 17 | 005 | 118-02501 | Feed mechanism cover | | オクリフタ | 1 |
| 18 | 008 | SS-1090930-SP | Screw 9/64-40 L=8.6 | | サラネジ 9/64-40 L=8.6 | 1 |
| 19 | 009 | SS-4090815-SP | Screw 9/64-40 L=8 | | ナベネジ 9/64-40 L=8 | 4 |
| 20 | | 118-02709 | Rubber plug | | ヌノダイ ポーシセン A | 1 |
| 21 | | TA-1250406-R0 | Rubber plug | | トメセン D=12.5 L=4 | 1 |
| 22 | | 118-02600 | Gasket | | オクリフタ バッキン | 1 |
| 23 | | 118-04200 | Cover | | チョウセツアナフタ | 1 |
| 24 | | 118-04309 | Gasket | | チョウセツアナフタ バッキン | 1 |
| 25 | | SS-4110715-SP | Screw 11/64-40 L=7 | | ナベネジ 11/64-40 L=7 | 4 |
| 26 | 001 | 118-03905 | Chip guard cover, left | | ヌノクスカバー ヒダリ | 1 |
| 27 | | 118-04002 | Chip guard cover, left | | ヌノクスカバー ヒダリ | 1 |
| 28 | | SS-7110510-SP | Screw 11/64-40 L=5 | | マルヒラネジ 11/64-40 L=5 | 2 |
| 29 | 003 | 118-67306 | Chip guard cover | | ヌノクスカバー | 1 |
| 30 | 004 | 118-67207 | Chip guard cover | | ヌノクスカバー | 1 |
| 31 | 005 | 118-67108 | Chip guard cover | | ヌノクスカバー | 1 |
| 32 | | SS-7090610-SP | Screw 9/64-40 L=6 | | マルヒラネジ 9/64-40 L=6 | 2 |
| 33 | | 118-02808 | Looper cover | | ルーバカバー | 1 |
| 34 | | 118-03004 | Looper cover hinge pin | | ルーバカバー ヒンジジグ | 1 |
| 35 | | SS-8110422-TP | Screw 11/64-40 L=4 | | トメネジ 11/64-40 L=4 | 1 |
| 36 | | 118-02907 | Looper cover bracket | | ルーバカバー ウケダイ | 1 |
| 37 | | SS-4110715-SP | Screw 11/64-40 L=7 | | ナベネジ 11/64-40 L=7 | 3 |
| 38 | | 118-03400 | Looper cover presser spring | | ルーバカバー オサエバネ | 1 |
| 39 | | SS-7110720-SP | Screw 11/64-40 L=7 | | マルヒラネジ 11/64-40 L=7 | 1 |
| 40 | | SS-7090530-SP | Screw 9/64-40 L=4.5 | | マルヒラネジ 8/64-40 L=4.5 | 2 |
| 41 | | 118-03301 | Looper cover presser plate | | ルーバカバー オサエイタ | 1 |
| 42 | | 118-03202 | Looper cover guide plate | | ルーバカバー ガイドイタ | 1 |
| 43 | | SS-3090510-SP | Screw 9/64-40 L=5 | | マルネジ 9/64-40 L=5 | 2 |
| 44 | | 118-03103 | Looper cover plate | | ルーバカバーイタ | 1 |
| 45 | | B1140-716-000 | Spring | | ルーバカバー バネ | 1 |

Note (注記) 001 For MO-2404, MO-2414

002 For use only in Japan (for safety stitchers) and the specified areas.

003 For MO-2416

004 For MO-2414

005 For MO-2404

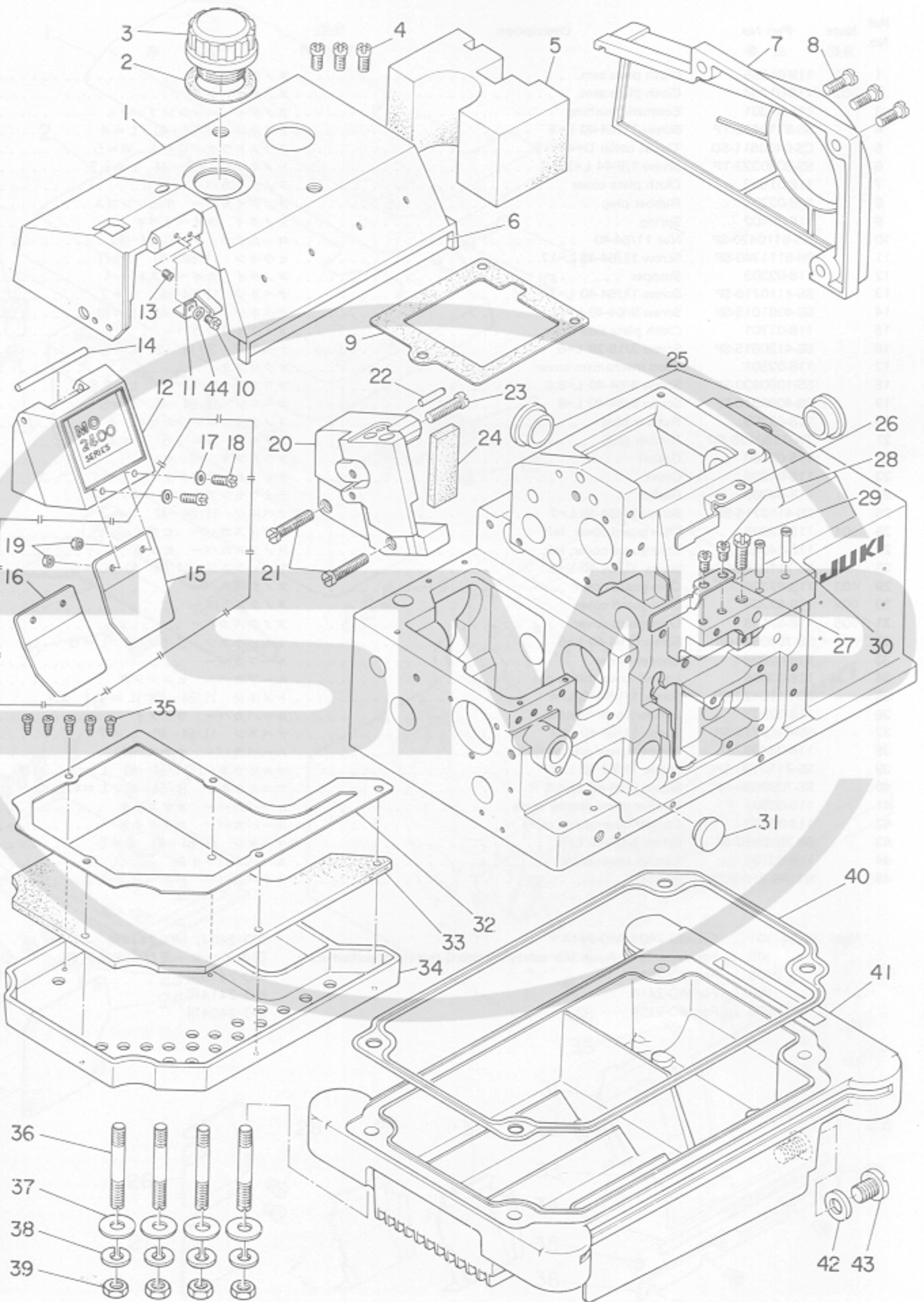
MO-2404, MO-2414用

国内インター及び指定地区用

MO-2416用

MO-2414用

MO-2404用



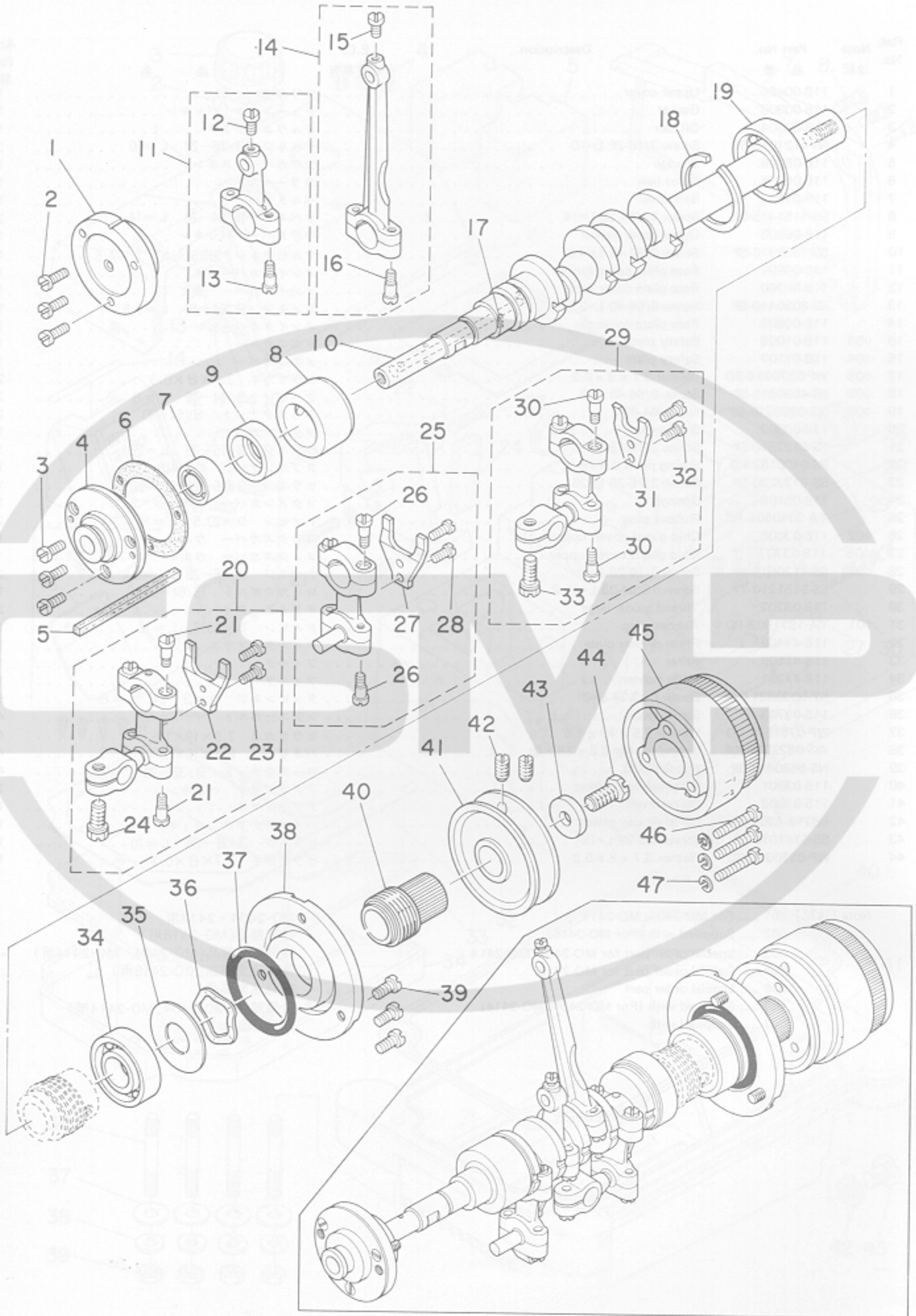
2. FRAME COMPONENTS (2)

フレーム関係(2)

| Ref. No. | Note | Part No. | Description | E.C. | 品名 | Amt. Req. 数量 |
|----------|------|---------------|----------------------------|------|----------------------|--------------|
| | 注記 | 品番 | | 変更年月 | | |
| 1 | | 118-00406 | Upper cover | | ウワカバー | 1 |
| 2 | | 115-00808 | Gasket | | チューユアナ パッキン | 1 |
| 3 | | 118-00604 | Oil cap | | キュウユアナフタ | 1 |
| 4 | | SS-4121015-SP | Screw 3/16-28 L=10 | | ナベネジ 3/16-28 L=10 | 3 |
| 5 | | 118-05009 | Sponge | | ウワカバー スポンジ | 1 |
| 6 | | 118-08805 | Color belt | | カラーベルト | 1 |
| 7 | | 118-04101 | Belt cover | | ベルトカバー | 1 |
| 8 | | SS-4151415-SP | Screw 15/64-28 L=14 | | ナベネジ 15/64-28 L=14 | 3 |
| 9 | | 118-00505 | Upper cover gasket | | ウワカバー パッキン | 1 |
| 10 | | SS-7090510-SP | Screw 9/64-40 L=4.6 | | マルヒラネジ 9/64-40 L=4.6 | 1 |
| 11 | | 118-00901 | Face plate cover spring | | メンイタカバーバネ | 1 |
| 12 | | 118-00760 | Face plate cover asm. | | メンイタカバー クミ | 1 |
| 13 | | SS-8090410-SP | Screw 9/64-40 L=3.5 | | トメネジ 9/64-40 L=3.5 | 1 |
| 14 | | 118-00802 | Face plate cover pin | | メンイタカバーピン | 1 |
| 15 | 003 | 118-01008 | Safety plate | | メホゴカバー | 1 |
| 16 | 004 | 118-01107 | Safety plate | | メホゴカバー | 1 |
| 17 | 005 | WP-0370316-SD | Washer 3.7 x 8 x 0.3 | | ヒラザガネ 3.7x8x0.3 | 2 |
| 18 | 005 | SS-4090815-SP | Screw 9/64-40 L=8 | | ナベネジ 9/64-40 L=8 | 2 |
| 19 | 005 | NS-6090310-SP | Nut 9/64-40 | | ロックナット 9/64-40 | 2 |
| 20 | | 118-00307 | Side cover | | ソクメンカバー | 1 |
| 21 | | SS-6122510-SP | Screw 3/16-28 L=15 | | ヒラネジ 3/16-28 L=15 | 1 |
| 22 | | PS-0400182-KO | Spring pin 4.0 x 18 | | スプリングピン 4.0x18 | 1 |
| 23 | | SS-6122030-SP | Screw 3/16-28 L=20 | | ヒラネジ 3/16-28 L=20 | 1 |
| 24 | | 118-05108 | Sponge | | ソクメンカバー スポンジ | 1 |
| 25 | | TA-2050805-R0 | Rubber plug | | トメセン D=20.5 L=8 | 2 |
| 26 | 002 | 118-03806 | Chip guard cover, upper | | ヌノクズカバー ウエ | 1 |
| 27 | 006 | 118-03707 | Chip guard cover, upper | | ヌノクズカバー ウエ | 1 |
| 28 | 007 | SS-4120615-SP | Screw 3/16-28 L=6 | | ナベネジ 3/16-28 L=6 | 2 |
| 29 | | SS-9151210-TP | Screw 15/64-28 L=11.8 | | ロックボルト 15/64-28 | 1 |
| 30 | | 118-05207 | Thread guide, large | | イトミチ ダイ | 2 |
| 31 | 001 | TA-1871602-R0 | Rubber plug | | トメセン D=18.7 L=16 | 1 |
| 32 | | 118-41400 | Filter presser plate | | フィルターオサエ | 1 |
| 33 | | 118-41509 | Filter | | フィルター | 1 |
| 34 | | 118-41301 | Filter holder | | フィルターダイ | 1 |
| 35 | | ST-6030821-0A | Screw D=3-24 L=8 | | タッピンネジ D=3-24 L=8 | 5 |
| 36 | | 115-03703 | Screw stud | | シチューボルト | 4 |
| 37 | | WP-0751576-SD | Washer 7.5 x 19 x 1.5 | | ヒラザガネ 7.5x19x1.5 | 4 |
| 38 | | WS-0822010-KP | Spring washer 8.2 x 15 x 2 | | バネザガネ 8.2x15x2 | 4 |
| 39 | | NS-6680410-SP | Nut 9/32-28 | | ロックナット 9/32-28 | 4 |
| 40 | | 115-03901 | Oil preservoir gasket | | アブラダマリ パッキン | 1 |
| 41 | | 115-03802 | Oil reservoir | | アブラダマリ | 1 |
| 42 | | B8219-125-000 | Oil drain cap gasket | | ハイユアナフタ パッキン | 1 |
| 43 | | SS-6741010-SP | Screw 3/8-28 L=10 | | ヒラネジ 3/8-28 L=10 | 1 |
| 44 | | WP-0370316-SD | Washer 3.7 x 8 x 0.3 | | ヒラザガネ 3.7x8x0.3 | 1 |

Note (注記) 001 For MO-2404, MO-2414
 002 Supplied with (For MO-2416)
 003 Special order part for MO-2404, MO-2414
 004 Special order part for MO-2416
 005 Special order part
 006 Supplied with (For MO-2404, MO-2414)
 007 Supplied with

MO-2404・2414用
 付属部品(MO-2416用)
 特別注文部品(MO-2404, MO-2414用)
 特別注文部品(MO-2416用)
 特別注文部品
 付属部品(MO-2404, MO-2414用)
 付属部品



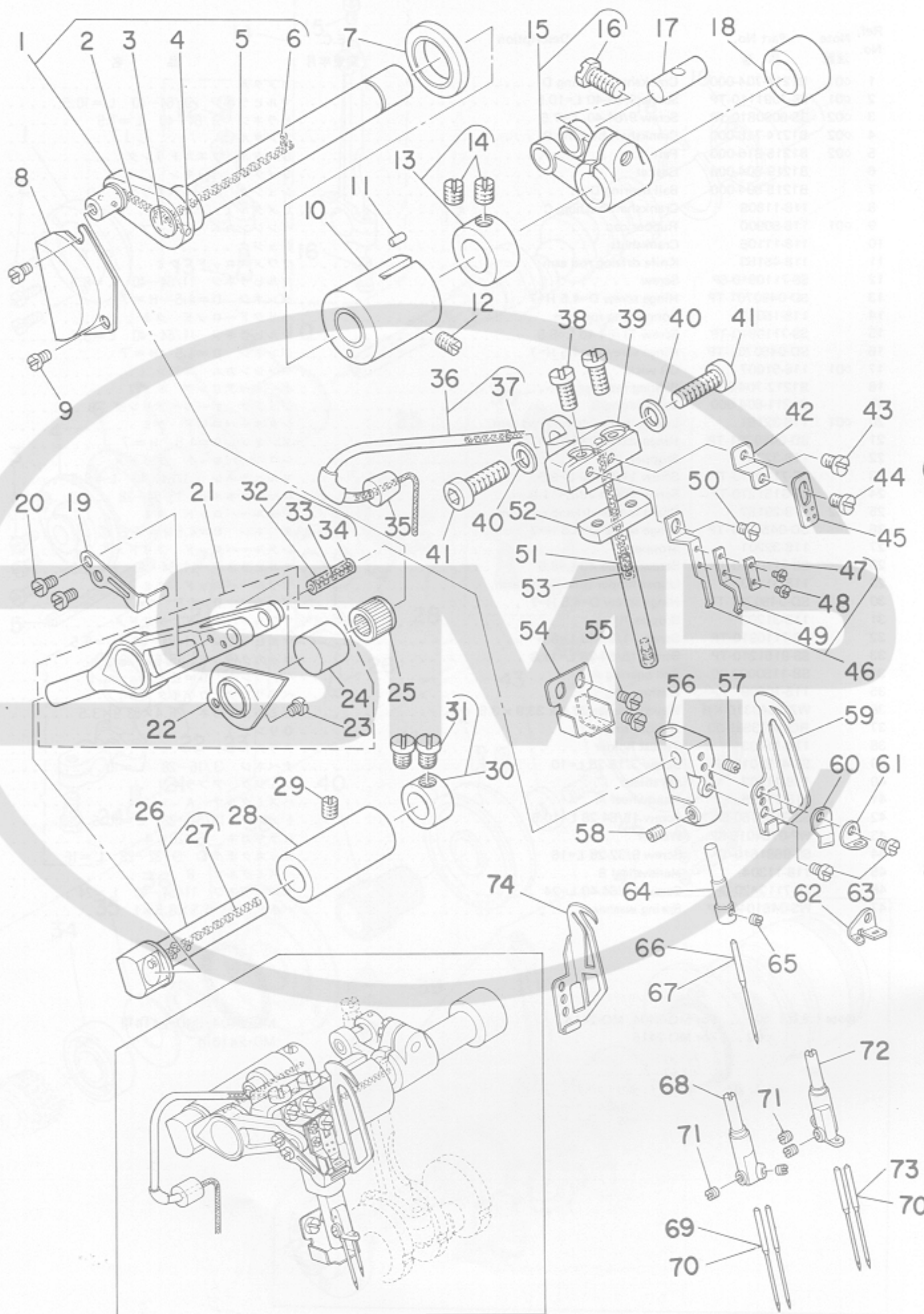
3. CRANKSHAFT COMPONENTS

主軸関係

| Ref. No. | Note | Part No. | Description | E.C. | 品名 | Amt. Req. |
|----------|------|---------------|--------------------------------|------|-----------------------|-----------|
| | 注記 | 品番 | | 変更年月 | | 数量 |
| 1 | ◇01 | B1214-704-000 | Crankshaft bushing D | | Dメタル | 1 |
| 2 | ◇01 | SS-7091110-TP | Screw 9/64-40 L=10.5 | | マルヒラネジ 9/64-40 L=10.5 | 3 |
| 3 | ◇02 | SS-6090810-TP | Screw 9/64-40 L=7.5 | | ヒラネジ 9/64-40 L=7.5 | 3 |
| 4 | ◇02 | B1214-716-000 | Crankshaft bushing D | | Dメタル | 1 |
| 5 | ◇02 | B1215-816-000 | Felt | | Dメタル フェルトリング | 1 |
| 6 | | B1219-804-000 | Gasket | | Dメタル バッキン | 1 |
| 7 | | B1215-804-000 | Ball bearing D | | シュジク ボールベアリング D | 1 |
| 8 | | 118-11809 | Crankshaft bushing C | | Cメタル | 1 |
| 9 | ◇01 | 116-50900 | Rubber cap | | ヘンシンカム キャップ | 1 |
| 10 | | 118-11106 | Crankshaft | | シュジク | 1 |
| 11 | | 118-45153 | Knife driving rod asm. | | ウウメスロッド クミ | 1 |
| 12 | | SS-7110910-SP | Screw | | マルヒラネジ 11/64-40 L=8.5 | (1) |
| 13 | | SD-0450701-TP | Hinge screw D=4.5 H=7 | | ダンネジ D=4.5 H=7 | (2) |
| 14 | | 115-15053 | Connecting rod asm. | | ハリクドーロッド クミ | 1 |
| 15 | | SS-7110910-TP | Screw 11/64-40 L=8.5 | | マルヒラネジ 11/64-40 L=8.5 | (1) |
| 16 | | SD-0450701-TP | Hinge screw D=4.5 H=7 | | ダンネジ D=4.5 H=7 | (2) |
| 17 | ◇01 | 116-51007 | Oil wick | | ヘンシンカム ユシン | 1 |
| 18 | | B1212-704-000 | Bearing retainer | | ボールベアリング トメワ | 1 |
| 19 | | B1211-804-000 | Ball bearing B | | シュジク ボールベアリング B | 1 |
| 20 | ◇01 | 118-32151 | Lower looper driving rod asm. | | シタルーパロッド クミ | 1 |
| 21 | | SD-0450701-TP | Hinge screw D=4.5 H=7 | | ダンネジ D=4.5 H=7 | (4) |
| 22 | | 118-32201 | Stopper | | シタルーパロッド フリドメ | (1) |
| 23 | | SS-7110910-TP | Screw 11/64-40 L=8.5 | | マルヒラネジ 11/64-40 L=8.5 | (2) |
| 24 | | SS-9151210-TP | Screw 15/64-28 L=11.8 | | ロックカクボルト 15/64-28 | (1) |
| 25 | ◇02 | 118-29157 | Chain looper driving rod asm. | | シタルーパロッド クミ | 1 |
| 26 | | SD-0450701-TP | Hinge screw D=4.5 H=7 | | ダンネジ D=4.5 H=7 | (4) |
| 27 | | 118-32201 | Stopper | | シタルーパロッド フリドメ | (1) |
| 28 | | SS-7110910-TP | Screw 11/64-40 L=8.5 | | マルヒラネジ 11/64-40 L=8.5 | (2) |
| 29 | | 118-31153 | Upper looper driving rod asm. | | ウウルーパロッド クミ | 1 |
| 30 | | SD-0450701-TP | Hinge screw D=4.5 H=7 | | ダンネジ D=4.5 H=7 | (4) |
| 31 | | 118-31203 | Stopper | | ウウルーパロッド フリドメ | (1) |
| 32 | | SS-7110910-TP | Screw 11/64-40 L=8.5 | | マルヒラネジ 11/64-40 L=8.5 | (2) |
| 33 | | SS-9151210-TP | Screw 15/64-28 L=11.8 | | ロックカクボルト 15/64-28 | (1) |
| 34 | | SB-1150003-00 | Ball bearing A | | ベアリング D=15×35 | 1 |
| 35 | | 115-10609 | Washer | | ベアリング ウケイタ | 1 |
| 36 | | WZ-2640310-KH | Waved washer 27.4 x 33.9 x 3.5 | | ナミガタザガネ 26.4×33.9×3.5 | 1 |
| 37 | | RO-3473501-00 | Rubber ring | | Oリング | 1 |
| 38 | | 118-11403 | Thrust holder | | スラストウケ | 1 |
| 39 | | SS-4121015-SP | Screw 3/16-28 L=10 | | ナベネジ 3/16-28 L=10 | 3 |
| 40 | | 118-11502 | Oil shield | | シュジク アブラキリ | 1 |
| 41 | | 118-11205 | Handwheel A | | ハズミグルマ A | 1 |
| 42 | | SS-8151150-SP | Screw 15/64-28 L=10.5 | | トメネジ 15/64-28 L=10.5 | 2 |
| 43 | | WP-0764016-SP | Washer | | ヒラザガネ 76×20×4 | 1 |
| 44 | | SS-9681610-TP | Screw 9/32-28 L=16 | | ロックカクボルト 9/32-28 L=16 | 1 |
| 45 | | 118-11304 | Handwheel B | | ハズミグルマ B | 1 |
| 46 | | SS-7112420-SP | Screw 11/64-40 L=24 | | マルヒラネジ 11/64-40 L=24 | 3 |
| 47 | | WS-0451040-KP | Spring washer | | バネザガネ 4.5×8.5×1 | 3 |

Note (注記) ◇01 For MO-2404, MO-2414
 ◇02 For MO-2416

MO-2404, MO-2414用
 MO-2416用



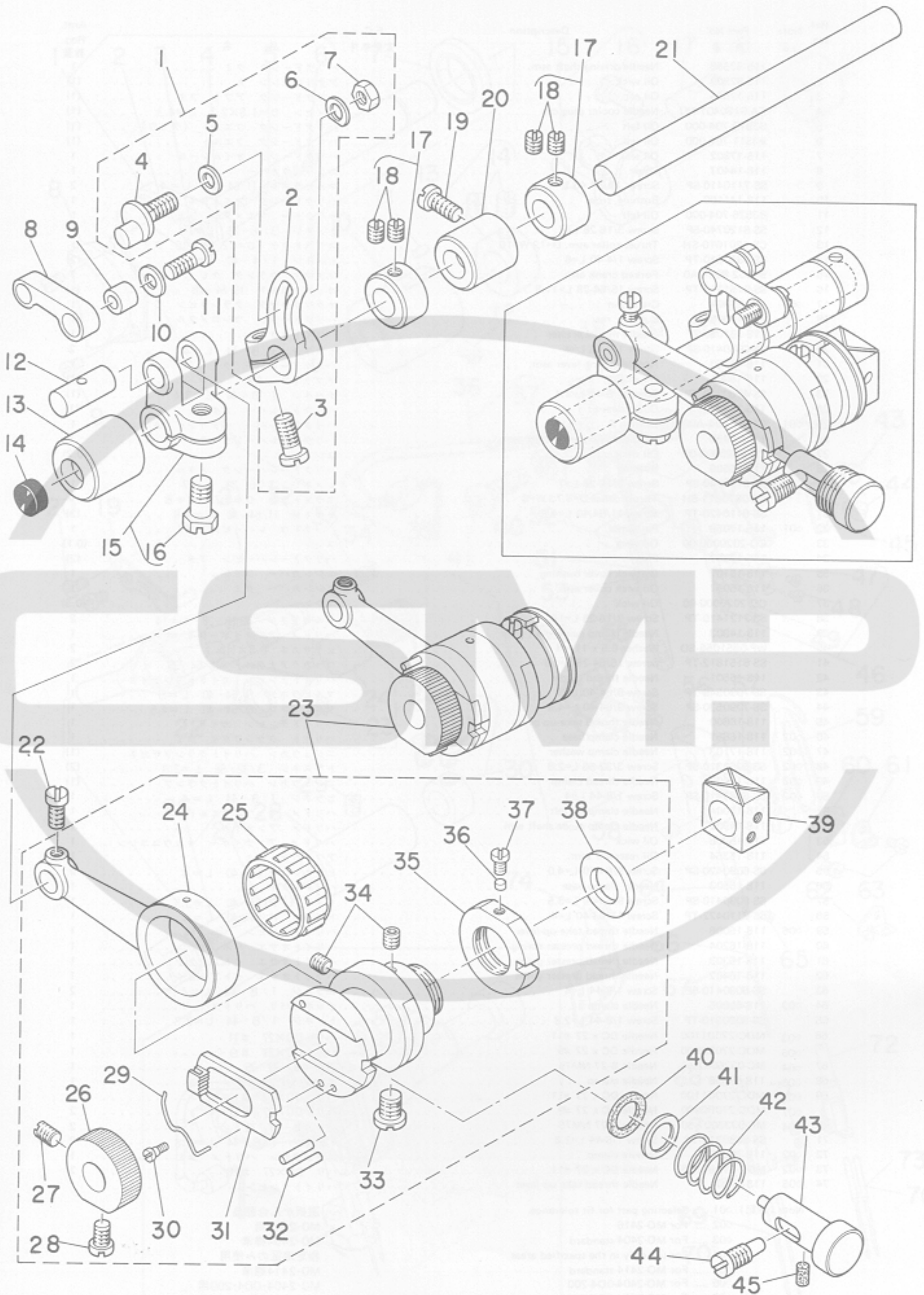
4. NEEDLE DRIVING SHAFT COMPONENTS

(1) MECHANISM COMPONENTS 針駆動軸関係

| Ref. No. | Note | Part No. | Description | E.C. | 品名 | Amt. Req. |
|----------|------|---------------|---------------------------------|------|----------------------|-----------|
| | 注記 | 品番 | | 変更年月 | | 数量 |
| 1 | | 115-82558 | Needle driving shaft asm. | | ハリクドージク クミ | 1 |
| 2 | | 115-82509 | Oil wick | | アクリルユシン A | (1) |
| 3 | | 115-17505 | Oil cap | | ハリクドージク アブラ フタ | (1) |
| 4 | | TA-0180401-M0 | Needle cooler plug cap | | トメセン D=1.8×2.1 L=4.3 | (1) |
| 5 | | B3510-704-000 | Oil felt | | ハリクドージク フェルト (チョウ) | (1) |
| 6 | | B3511-704-000 | Oil felt | | ハリクドージク フェルト | (1) |
| 7 | | 115-17802 | Oil seal | | ハリクドージク オイルシール | 1 |
| 8 | | 118-14407 | Cover | | カンリュウカバー | 1 |
| 9 | | SS-7110410-SP | Screw 11/64-40 L=4 | | マルヒラネジ 11/64-40 L=4 | 2 |
| 10 | | 118-141100 | Bushing, front | | ハリクドージク マエメタル | 1 |
| 11 | | B3525-704-000 | Oil felt | | ハリクドー マエメタル フェルト | 1 |
| 12 | | SS-8120740-SP | Screw 3/16-28 L=7 | | トメネジ 3/16-28 L=7 | 1 |
| 13 | | CS-1201010-SH | Thrust collar asm. D=12 W=10 | | スラストウケ D=12 W=10 クミ | 1 |
| 14 | | SS-8660610-TP | Screw 1/4-40 L=6 | | トメネジ 1/4-40 L=6 | (2) |
| 15 | | B1402-804-0A0 | Forked crank asm. | | フタマタ クランク クミ | 1 |
| 16 | | SS-9151210-TP | Screw 15/64-28 L=11.8 | | ロックカクボルト 15/64-28 | (1) |
| 17 | 001 | 118-23804 | Crank pin | | オクリフタマタ クランクピン C | 1 |
| 18 | | 118-14308 | Bushing, rear | | ハリクドージク ウシロメタル | 1 |
| 19 | | 118-16105 | Needle thread presser | | ハリイトオサエ | 1 |
| 20 | | SS-6080410-SP | Screw 1/8-44 L=4 | | ヒラネジ 1/8-44 L=4 | 2 |
| 21 | | 115-15152 | Needle driving lever asm. | | ハリクドーレバー クミ | 1 |
| 22 | | 115-15301 | Oil shield | | アブラキリ イタ | (1) |
| 23 | | SS-4080320-TP | Screw 1/8-44 L=3.4 | | ナベネジ 1/8-44 L=3.4 | (1) |
| 24 | | 115-15202 | Outer sleeve | | ハリクドーレバー ガイリン | (1) |
| 25 | 001 | B1411-804-A00 | Bearing A | | ハリクドーレバー ベアリング A | 1 |
| 26 | | 115-15459 | Needle driving lever shaft asm. | | ハリクドーレバーシフト クミ | 1 |
| 27 | | CQ-2020000-00 | Oil wick | | ユシン | (0.2) |
| 28 | | 115-15509 | Bushing | | ハリクドーレバーシフト メタル | 1 |
| 29 | | SS-8120740-SP | Screw 3/16-28 L=7 | | トメネジ 3/16-28 L=7 | 1 |
| 30 | | CS-0870811-SH | Thrust collar D=8.73 W=8 | | スラストウケ D=8.73 W=8 | 1 |
| 31 | | SS-6110420-TP | Screw 11/64-40 L=4.8 | | ヒラネジ 11/64-40 L=4.8 | (2) |
| 32 | 001 | 115-17059 | Pin asm. | | ハリクドウ レバーピン クミ | 1 |
| 33 | | CQ-2020000-00 | Oil wick | | ユシン | (0.1) |
| 34 | | 155-17307 | Plug | | ハリクドーレバーピン フタ | (2) |
| 35 | | 118-15107 | Oil wick cover bushing | | ユシンカバー ブッシュ | 1 |
| 36 | | 118-15057 | Oil wick cover asm. | | ユシンカバー クミ | 1 |
| 37 | | CQ-2020000-00 | Oil wick | | ユシン | (0.3) |
| 38 | | SS-7121410-TP | Screw 3/16-28 L=14 | | マルヒラネジ 3/16-28 L=14 | 2 |
| 39 | | 118-14803 | Needle clamp guide shaft base | | ハリドメ アンナイボーダイ | 1 |
| 40 | | WP-0651056-SD | Washer 6.5 x 11 x 1 | | ヒラザガネ 6.5×11×1 | 2 |
| 41 | | SS-6151812-TP | Screw 15/64-28 L=18 | | ロッククアナボルト 15/64-28 | 2 |
| 42 | | 118-16501 | Needle thread guide | | ハリイトテンビン ガイドトリツケイタ | 1 |
| 43 | | SS-7090540-TP | Screw 9/64-40 L=5 | | マルヒラネジ 9/64-40 L=5 | 1 |
| 44 | | SS-7090530-SP | Screw 9/64-40 L=4.5 | | マルヒラネジ 9/64-40 L=4.5 | 1 |
| 45 | | 118-16600 | Needle thread take-up guide | | ハリイトテンビン ガイド | 1 |
| 46 | 002 | 118-16857 | Needle clamp base | | ハリイト クランプダイ クミ | 1 |
| 47 | 002 | 118-17103 | Needle clamp washer | | ニジュウカンハリイトクランプザガネ | (1) |
| 48 | 002 | SS-5060310-SP | Screw 3/32-56 L=2.8 | | トラスネジ 3/32-56 L=2.8 | (2) |
| 49 | 002 | 118-16907 | Needle thread clamp | | ニジュウカンハリイトクランプ | (1) |
| 50 | 002 | SS-6080410-SP | Screw 1/8-44 L=4 | | ヒラネジ 1/8-44 L=4 | 1 |
| 51 | | 118-17004 | Needle clamp oil felt | | ハリドメ キュウユフェルト | 1 |
| 52 | | 118-14902 | Needle clamp guide shaft asm. | | ハリドメ アンナイボー | 1 |
| 53 | | 118-15206 | Oil wick | | ハリドメ アンナイボー キュウユユシン | 1 |
| 54 | | 118-15354 | Oil reservoir asm. | | アブラウケ クミ | 1 |
| 55 | | SS-6090420-SP | Screw 9/64-40 L=4.0 | | ヒラネジ 9/64-40 L=4 | 2 |
| 56 | | 118-15503 | Needle clamp base | | ハリドメダイ | 1 |
| 57 | | SS-8090410-SP | Screw 9/64-40 L=3.5 | | トメネジ 9/64-40 L=3.5 | 1 |
| 58 | | SS-8110422-TP | Screw 11/64-40 L=4 | | トメネジ 11/64-40 L=4 | 1 |
| 59 | 006 | 118-16006 | Needle thread take-up-lever | | ハリイトテンビン | 1 |
| 60 | | 118-16204 | Needle thread presser spring | | ハリイトオサエ バネ | 1 |
| 61 | | 118-16303 | Needle thread presser guide | | ハリイトオサエ イトアンナイ | 1 |
| 62 | | 118-16402 | Needle thread presser guide | | ハリイトオサエ イトアンナイ | 1 |
| 63 | | SS-6080410-SP | Screw 1/8-44 L=4 | | ヒラネジ 1/8-44 L=4 | 2 |
| 64 | 003 | 118-69005 | Needle clamp | | イッポンバリハリドメ | 1 |
| 65 | | SS-8080310-TP | Screw 1/8-44 L=2.8 | | トメネジ 1/8-44 L=2.8 | 1 |
| 66 | 003 | MDC-270B1100 | Needle DC x 27 #11 | | ハリ DC×27 #11 | 1 |
| | 006 | MDC-270B0900 | Needle DC x 27 #9 | | ハリ DC×27 #9 | 1 |
| 67 | 004 | MC-0336007-50 | Needle B-27 NM75 | | ハリ B-27 75 | 1 |
| 68 | 005 | 118-69658 | Needle clamp | | ニホンバリハリドメ クミ | 1 |
| 69 | 005 | MDC-270B1100 | Needle DC x 27 #11 | | ハリ DC×27 #11 | 2 |
| | 007 | MDC-270B0900 | Needle DC x 27 #9 | | ハリ DC×27 #9 | 2 |
| 70 | 004 | MC-0336007-50 | Needle B-27 NM75 | | ハリ B-27 75 | 2 |
| 71 | | SS-8080310-TP | Screw 1/8-44 L=2.8 | | トメネジ 1/8-44 L=2.8 | 2 |
| 72 | 002 | 118-70359 | Needle clamp | | ニジュウカンハリドメ クミ | 1 |
| 73 | 002 | MDC-270B1100 | Needle DC x 27 #11 | | ハリ DC×27 #11 | 2 |
| 74 | 005 | 118-17301 | Needle thread take up lever | | ハリイトテンビン | 1 |

Note (注記) 001 Selecting part for fit tolerance.
 002 For MO-2416
 003 For MO-2404 standard
 004 For use only in the specified areas.
 005 For MO-2414 standard
 006 For MO-2404-OD4-200
 007 For MO-2414-BD4-200

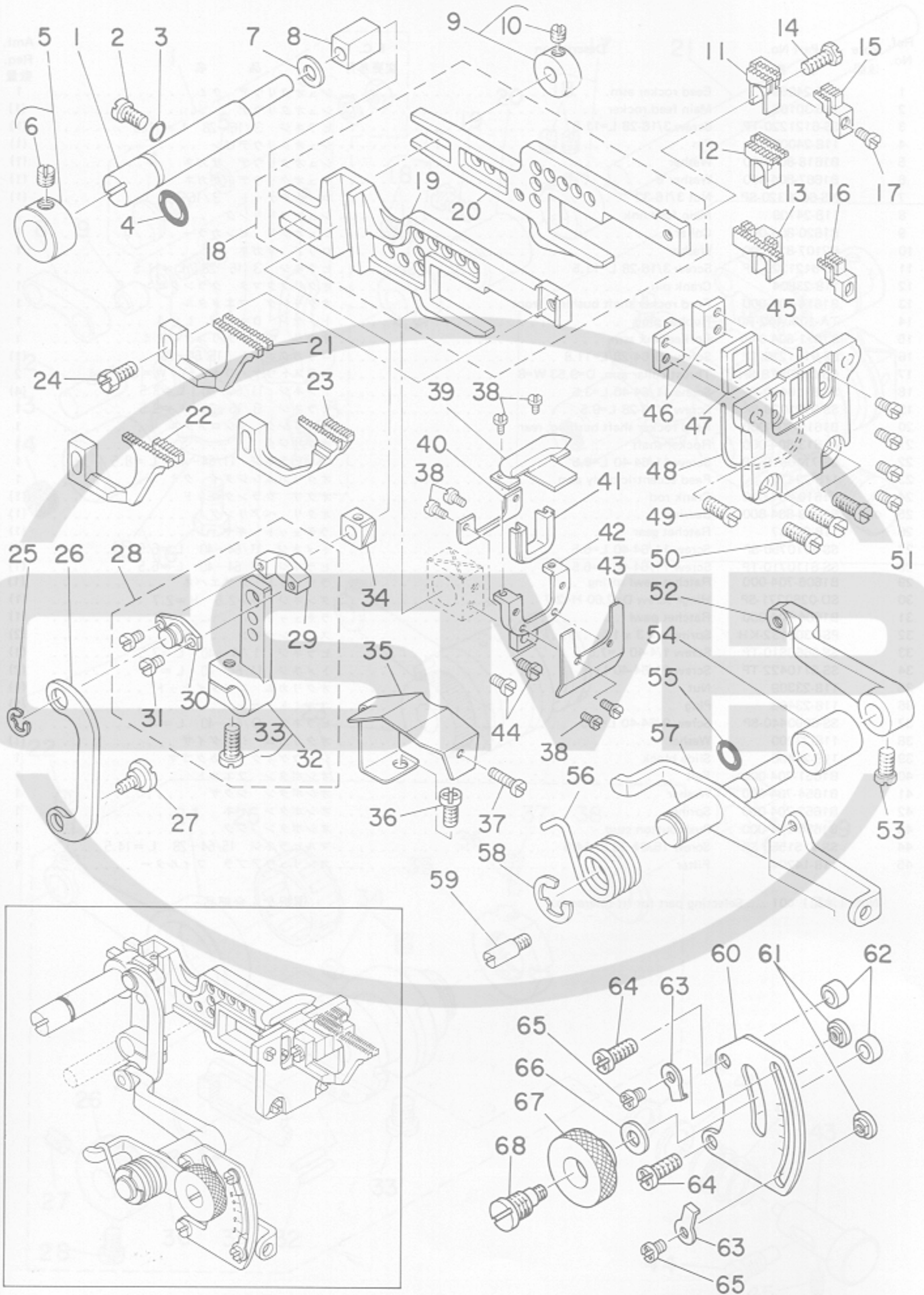
選択かん合部品
 MO-2416用
 MO-2404標準
 指定地区のみ使用
 MO-2414標準
 MO-2404-OD4-200用
 MO-2414-BD4-200用



| Ref. No. | Note | Part No. | Description | E.C. | 品名 | Amt. Req. |
|----------|------|---------------|----------------------------------|------|------------------------|-----------|
| No. | 注記 | 品番 | | 変更年月 | | 数量 |
| 1 | | 118-24059 | Feed rocker asm. | | シュオクリウデ クミ | 1 |
| 2 | | 115-30102 | Main feed rocker | | シュオクリウデ | (1) |
| 3 | | SS-6121220-TP | Screw 3/16-28 L=11.5 | | ヒラネジ 3/16-28 L=11.5 | (1) |
| 4 | | 118-24000 | Pin | | シュオクリウデピン | (1) |
| 5 | | B1618-804-000 | Washer | | シュオクリウデ ザガネ | (1) |
| 6 | | B1667-804-000 | Washer B | | シュオクリウデ ザガネ B | (1) |
| 7 | | NS-6620320-SP | Nut 3/16-32 | | ロックナット 3/16-32 | (1) |
| 8 | | 118-24109 | Main feed link | | シュオクリリンク | 1 |
| 9 | | B1620-804-000 | Collar | | シュオクリ ピンカラー | 1 |
| 10 | | B2107-816-000 | Washer | | ロッド ザガネ | 1 |
| 11 | | SS-6121220-TP | Screw 3/16-28 L=11.5 | | ヒラネジ 3/16-28 L=11.5 | 1 |
| 12 | | 118-23804 | Crank pin | | オクリフタマタ クランクピン C | 1 |
| 13 | | B1614-704-000 | Feed rocker shaft bushing, front | | オクリジク マエメタル | 1 |
| 14 | | TA-1030402-R0 | Rubber plug | | トメセン D=10.3 L=4 | 1 |
| 15 | | B1611-804-0A0 | Forked link asm. | | オクリ フタマタリンク クミ | 1 |
| 16 | | SS-9151210-TP | Screw 15/64-28 L=11.8 | | ロックボルト 15/64-28 | (1) |
| 17 | | CS-095081B-SH | Thrust collar asm. D=9.53 W=8 | | スラストウケ D=9.53 W=8 クミ | 2 |
| 18 | | SS-8110410-TP | Screw 11/64-40 L=3.5 | | トメネジ 11/64-40 L=3.5 | (4) |
| 19 | | SS-6121020-SP | Screw 3/16-28 L=9.5 | | ヒラネジ 3/16-28 L=9.5 | 1 |
| 20 | | B1615-704-000 | Feed rocker shaft bushing, rear | | オクリジク ウシロメタル | 1 |
| 21 | | B1613-804-000 | Rocker shaft | | オクリジク | 1 |
| 22 | | SS-7110910-TP | Screw 11/64-40 L=8.5 | | マルヒラネジ 11/64-40 L=8.5 | 1 |
| 23 | | 118-23176 | Feed eccentric body asm. | | オクリカムシジダイ クミ | 1 |
| 24 | | B1610-804-000 | Crank rod | | オクリ クランクロッド | (1) |
| 25 | 001 | B1609-804-B00 | Bearing | | オクリ ベアリング | (1) |
| 26 | | 118-23507 | Ratchet gear | | ラチェット ギヤ | (1) |
| 27 | | SS-8110750-SP | Screw 11/64-40 L=6.5 | | トメネジ 11/64-40 L=6.5 | (1) |
| 28 | | SS-6110710-TP | Screw 11/64-40 L=6.5 | | ヒラネジ 11/64-40 L=6.5 | (1) |
| 29 | | B1606-704-000 | Ratchet pawl spring | | ラチェット オサエバネ | (1) |
| 30 | | SD-0260271-SP | Hinge screw D=2.60 H=2.7 | | ダンネジ D=2.6 H=2.7 | (1) |
| 31 | | B1604-704-000 | Ratchet pawl | | ラチェット | (1) |
| 32 | | PS-0300132-KH | Spring pin 3 x 13 | | スプリングピン | (2) |
| 33 | | SS-6660810-TP | Screw 1/4-40 L=7.5 | | ヒラネジ 1/4-40 L=7.5 | (1) |
| 34 | | SS-8110422-TP | Screw 11/64-40 L=4 | | トメネジ 11/64-40 L=4 | (2) |
| 35 | | 118-23309 | Nut | | オクリカム シジダイナット | (1) |
| 36 | | 118-23408 | Plug | | ユルミトメセン | (1) |
| 37 | | SS-6090440-SP | Screw 9/64-40 L=4.0 | | ヒラネジ 9/64-40 L=4 | (1) |
| 38 | | 118-23200 | Washer | | オクリカム シジダイザ | (1) |
| 39 | | 118-24406 | Slide block | | ジョウゲオクリ カクゴマ | 1 |
| 40 | | B1651-704-000 | Felt | | オシボタン フェルト | 1 |
| 41 | | B1654-704-000 | Washer | | オシボタン ジクザ | 1 |
| 42 | | B1652-704-000 | Spring | | オシボタン バネ | 1 |
| 43 | | B1650-704-000 | Push button stud | | オシボタン ジク | 1 |
| 44 | | SS-7151550-SP | Screw 15/64-28 L=14.5 | | マルヒラネジ 15/64-28 L=14.5 | 1 |
| 45 | | 118-14704 | Filter | | カンリュウアブラ フィルター | 1 |

Note (注記) 001 Selecting part for fit tolerance.

選択かん合部品



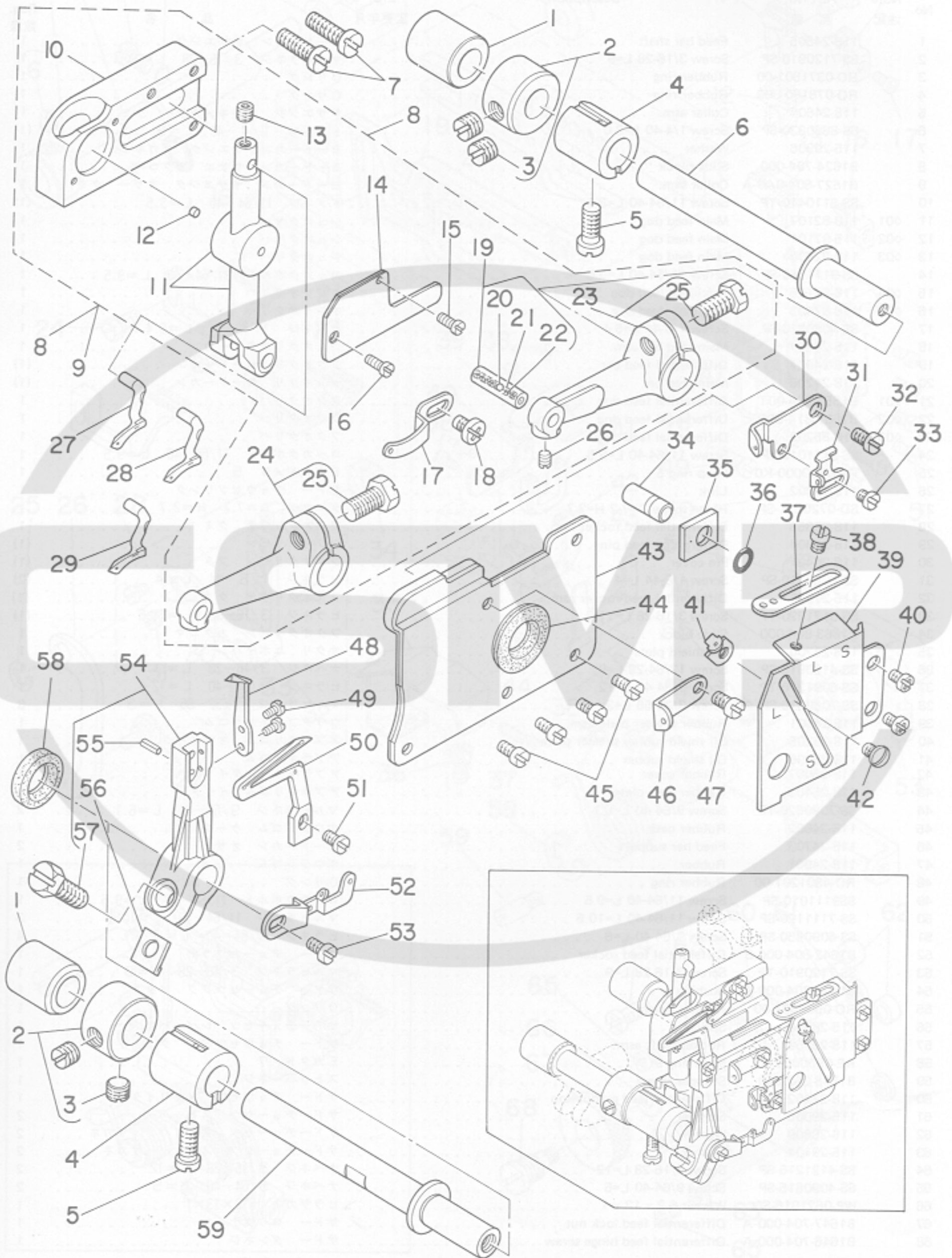
6. FEED MECHANISM COMPONENTS (2)

送り関係(2)

| Ref. No. | Note | Part No. | Description | E.C. | 品名 | Amt. Req. 数量 |
|----------|------|-----------------|---------------------------------|------|------------------------|--------------|
| | 注記 | 品番 | | 変更年月 | | |
| 1 | | 118-24505 | Feed bar shaft | | ヨードーカン ササエジク | 1 |
| 2 | | SS-7120910-SP | Screw 3/16-28 L=9 | | マルヒラネジ 3/16-28 L=9 | 1 |
| 3 | | RO-0371801-00 | Rubber ring | | Oリング | 1 |
| 4 | | RO-0781901-00 | Rubber ring | | Oリング | 1 |
| 5 | | 118-24604 | Collar asm. | | ササエジク イチキメカラー クミ | 1 |
| 6 | | SS-8660330-SP | Screw 1/4-40 L=3.0 | | トメネジ 1/4-40 L=3 | (1) |
| 7 | | 115-29906 | Washer | | ヨードーカンササエジク ザガネ | 1 |
| 8 | | B1624-704-000 | Slide block | | ヨードーカン ササエ カクコマ | 1 |
| 9 | | B1627-804-0A0-A | Collar asm. | | ヨードーカン ササエジク カラー クミ | 1 |
| 10 | | SS-8110410-TP | Screw 11/64-40 L=3.5 | | トメネジ 11/64-40 L=3.5 | (1) |
| 11 | 001 | 118-82107 | Main feed dog | | シュオクリバ | 1 |
| 12 | 002 | 115-97101 | Main feed dog | | シュオクリバ | 1 |
| 13 | 003 | 118-82800 | Main feed dog | | シュオクリバ | 1 |
| 14 | | SS-9111050-SP | Screw 11/64-40 L=9.5 | | ロックボルト 11/64-40 L=9.5 | 1 |
| 15 | 004 | 118-87106 | Auxiliary feed dog | | ホジョオクリバ | 1 |
| 16 | 003 | 118-87403 | Auxiliary feed dog | | ホジョオクリバ | 1 |
| 17 | | SS-4080610-SP | Screw 1/8-44 L=6.4 | | ナベネジ 1/8-44 L=6.4 | 1 |
| 18 | | 118-24257 | Main feed bar asm. | | シュオクリヨードーカン クミ | (1) |
| 19 | | 118-24307 | Differential feed bar | | フクオクリ ヨードーカン | (1) |
| 20 | | 118-24208 | Main feed bar | | シュオクリ ヨードーカン | (1) |
| 21 | 001 | B1657-804-00T | Differential feed dog | | フクオクリバ | 1 |
| 22 | 002 | B1657-814-B0E | Differential feed dog | | フクオクリバ | 1 |
| 23 | 003 | 118-85209 | Differential feed dog | | フクオクリバ | 1 |
| 24 | | SS-9111010-SP | Screw 11/64-40 L=9.5 | | ロックボルト 11/64-40 L=9.5 | 1 |
| 25 | | RE-0500000-KO | Snap ring 5 | | Eガタトメワ 5 | 1 |
| 26 | | 118-26302 | Link | | サドー チョウセツリンク | 1 |
| 27 | | SD-0720271-SP | Hinge screw D=7.2 H=2.7 | | ダンネジ D=7.2 H=2.7 | 1 |
| 28 | | 118-25353 | Differential feed rocker asm. | | フクオクリウデ クミ | 1 |
| 29 | | 118-25304 | Differential feed pin | | フクオクリピン | (1) |
| 30 | | 118-26401 | Pin cover | | フクオクリピン フタ | (1) |
| 31 | | SS-6080410-SP | Screw 1/8-44 L=4 | | ヒラネジ 1/8-44 L=4 | (2) |
| 32 | | 115-27967 | Differential feed rocker asm. | | フクオクリウデ クミ | (1) |
| 33 | | SS-6121220-TP | Screw 3/16-28 L=11.5 | | ヒラネジ 3/16-28 L=11.5 | (1) |
| 34 | | B1663-804-000 | Slide block | | フクオクリピン カクゴマ | 1 |
| 35 | | 118-25700 | Oil shield plate | | オクリ ユポーバン | 1 |
| 36 | | SS-4120915-SP | Screw 12/64-28 L=9 | | ナベネジ 3/16-28 L=9 | 1 |
| 37 | | SS-6091210-TP | Screw 9/64-40 L=12 | | ヒラネジ 9/64-40 L=12 | 1 |
| 38 | | SS-7060310-SP | Screw 3/32-56 L=3 | | マルヒラネジ 3/32-56 L=3 | 6 |
| 39 | | 118-25601 | Rubber presser plate asm. | | ウワアブラキリ ゴム | 1 |
| 40 | | 118-25205 | Oil shield rubber presser plate | | アブラキリゴム オサエイタ | 1 |
| 41 | | 118-25106 | Oil shield rubber | | アブラキリゴム | 1 |
| 42 | | 118-25007 | Rubber cover | | アブラキリゴムダイ | 1 |
| 43 | | 118-25403 | Rubber base plate | | アブラキリゴムダイタ | 1 |
| 44 | | SS-7090620-TP | Screw 9/64-40 L=6.1 | | マルヒラネジ 9/64-40 L=6.1 | 2 |
| 45 | | 118-24802 | Rubber case | | ポウジンゴム ケース | 1 |
| 46 | | 118-24703 | Feed bar support | | ヨードーカン オサエ | 2 |
| 47 | | 118-24901 | Rubber | | ポウジンゴム | 1 |
| 48 | | RO-4801201-00 | Rubber ring | | Oリング | 1 |
| 49 | | SS9111010-SP | Screw 11/64-40 L=9.5 | | ロックボルト 11/64-40 L=9.5 | 1 |
| 50 | | SS-7111120-SP | Screw 11/64-40 L=10.5 | | マルヒラネジ 11/64-40 L=10.5 | 3 |
| 51 | | SS-6090650-SP | Screw 9/64-40 L=6 | | ヒラネジ 9/64-40 L=6 | 4 |
| 52 | | B1642-804-000-B | Differential feed rocker | | サドー チョーセツウデ | 1 |
| 53 | | SS-7120910-TP | Screw 3/16-28 L=9 | | マルヒラネジ 3/16-28 L=9 | 1 |
| 54 | | B1645-704-000-A | Bushing | | サドー チョーセツジク メタル | 1 |
| 55 | | RO-0601501-00 | Rubber ring | | Oリング | 1 |
| 56 | | 115-28908 | Spring | | サドーチョーセツ レバーバネ | 1 |
| 57 | | 118-25858 | Rocker shaft asm. | | サドー チョウセツジク クミ | 1 |
| 58 | | RE-0900000-KP | Snap ring 9 | | Eガタトメワ | 1 |
| 59 | | B1508-352-000 | Stopper screw | | ストッパーネジ | 1 |
| 60 | | 118-27102 | Differential feed graduation | | サドー チョウセツ メモリイタ | 1 |
| 61 | | 115-29005 | Stopper | | サドーチョーセツ ストッパー | 2 |
| 62 | | 115-28809 | Washer | | サドーチョーセツ メモリバン ザガネ | 2 |
| 63 | | 115-29104 | Washer | | サドーチョーセツ ストッパーザガネ | 2 |
| 64 | | SS-4121215-SP | Screw 3/16-28 L=12 | | ナベネジ 3/16-28 L=12 | 2 |
| 65 | | SS-4090515-SP | Screw 9/64-40 L=5 | | ナベネジ 9/64-40 L=5 | 2 |
| 66 | | WP-0621016-SD | Washer 6.2 x 13 x 1 | | ヒラザガネ 6.2x13x1 | 1 |
| 67 | | B1647-704-000-A | Differential feed lock nut | | サドー ロックナット | 1 |
| 68 | | B1646-704-000-A | Differential feed hinge screw | | サドー ダンネジ | 1 |

Note (注記) 001 For MO-2404
 002 For MO-2414
 003 For MO-2416
 004 For MO-2404, MO-2414

MO-2404用
 MO-2414用
 MO-2416用
 MO-2404, MO-2414用

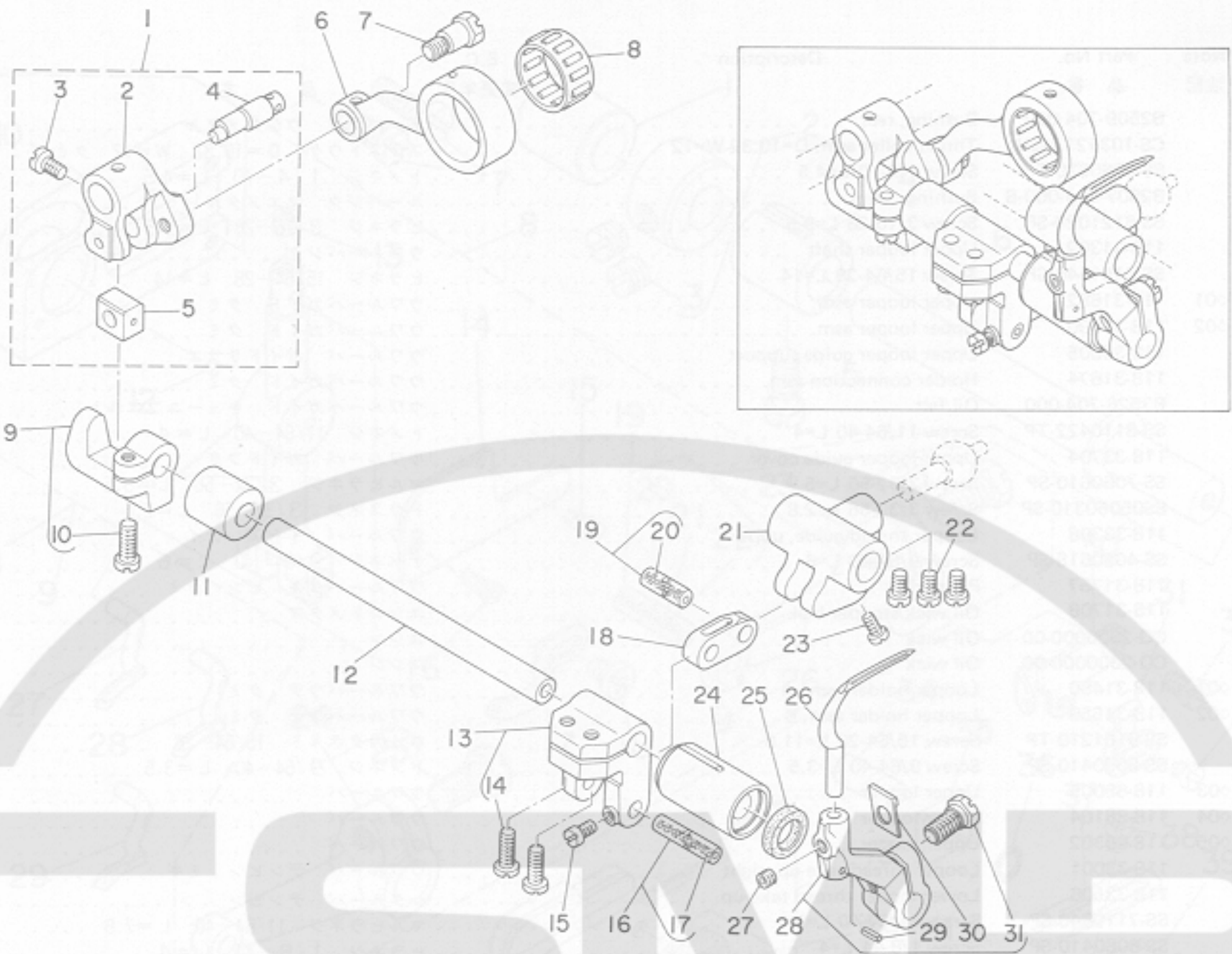


7. UPPER & LOWER LOOPER COMPONENTS

上ルーパ、下ルーパ関係

| Ref. No. | Note | Part No. | Description | E.C. | 品名 | Amt. Req. |
|----------|------|-----------------|---------------------------------|------|------------------------|-----------|
| | 注記 | 品番 | | 変更年月 | | 数量 |
| 1 | | B2509-704-000 | Bushing, rear | | ルーバジク ウシロメタル | 2 |
| 2 | | CS-103121A-SH | Thrust collar asm. D=10.32 W=12 | | スラストウケ D=10.32 W=12 クミ | 2 |
| 3 | | SS-8660530-TP | Screw 1/4-10 L=4.5 | | トメネジ 1/4-40 L=4.5 | (4) |
| 4 | | B2507-804-000-B | Bushing, front | | ルーバジク マエメタル | 2 |
| 5 | | SS-6121020-SP | Screw 3/16-28 L=9.5 | | ヒラネジ 3/16-28 L=9.5 | 2 |
| 6 | | 118-31302 | Upper looper shaft | | ウワルーバジク | 1 |
| 7 | | SS-6151440-SP | Screw 15/64-28 L=14 | | ヒラネジ 15/64-28 L=14 | 2 |
| 8 | 001 | 118-31682 | Upper looper asm. | | ウワルーバガイド クミ | 1 |
| 9 | 002 | 118-31690 | Upper looper asm. | | ウワルーバガイド クミ | 1 |
| 10 | | 118-33605 | Upper looper guide support | | ウワルーバ ガイドササエ | (1) |
| 11 | | 118-31674 | Holder connection asm. | | ウワルーバガイド クミ | (1) |
| 12 | | B3526-704-000 | Oil felt | | ウワルーバガイド キューユフエルト | (1) |
| 13 | | SS-8110422-TP | Screw 11/64-40 L=4 | | トメネジ 11/64-40 L=4 | (1) |
| 14 | | 118-33704 | Upper looper guide cover | | ウワルーバ ガイドフタ | (1) |
| 15 | | SS-7060610-SP | Screw 3/32-56 L=5.5 | | マルヒラネジ 3/32-56 L=5.5 | (1) |
| 16 | | SS05060310-SP | Screw 3/32-56 L=2.8 | | トラスネジ 3/32-56 L=2.8 | (1) |
| 17 | | 118-33308 | Looper thread guide, upper | | ウワルーバ イトアンナイ | (1) |
| 18 | | SS-4090615-SP | Screw 9/64-40 L=6 | | ナベネジ 9/64-40 L=6 | (1) |
| 19 | | 118-31757 | Pin asm. | | ウワルーバダキ ピン クミ | (1) |
| 20 | | 118-31708 | Oil wick stopper ball | | ユシントメダマ | (1) |
| 21 | | CQ-2020000-00 | Oil wick | | ユシン | (1) |
| 22 | | CQ-2000000-00 | Oil wick | | ユシン | (0.1) |
| 23 | 001 | 118-31450 | Looper holder asm. A | | ウワルーパウデ クミ | (1) |
| 24 | 002 | 118-31559 | Looper holder asm. B | | ウワルーパウデ クミ | (1) |
| 25 | | SS-9151210-TP | Screw 15/64-28 L=11.8 | | ロックボルト 15/64-28 | (1) |
| 26 | | SS-8090410-SP | Screw 9/64-40 L=3.5 | | トメネジ 9/64-40 L=3.5 | (1) |
| 27 | 003 | 118-88005 | Upper looper | | ウワルーバ | 1 |
| 28 | 004 | 118-88104 | Upper looper | | ウワルーバ | 1 |
| 29 | 005 | 118-88302 | Upper looper | | ウワルーバ | 1 |
| 30 | | 118-33001 | Looper thread take-up, right | | ウワルーバ テンビン ミギ | 1 |
| 31 | | 118-33506 | Lower looper thread take-up | | シタルーバ テンビン | 1 |
| 32 | | SS-7110840-SP | Screw 11/64-40 L=7.8 | | マルヒラネジ 11/64-40 L=7.8 | 1 |
| 33 | | SS-6080410-SP | Screw 1/8-44 L=4 | | ヒラネジ 1/8-44 L=4 | 1 |
| 34 | | 118-31906 | Pin | | ゲージ コテイピン | 1 |
| 35 | | 118-31807 | Gauge | | ウワルーバ ガイドササエ ゲージ | 1 |
| 36 | | RO-0371801-00 | Rubber ring | | Oリング | 1 |
| 37 | | 118-32904 | Looper thread guide, right | | ウワルーバ イトアンナイ ミギ | 1 |
| 38 | | SS-5090420-SP | Scrcrow 9/64-40 L=3.5 | | トラスネジ 9/64-40 L=3.5 | 1 |
| 39 | | 118-32805 | Looper thread take-up cover | | ルーバ テンビンカバー | 1 |
| 40 | | SS-4110715-SP | Screw 11/64-40 L=7 | | ナベネジ 11/64-40 L=7 | 2 |
| 41 | | 118-33407 | Loower looper thread guide | | シタルーバ イトアンナイ | 1 |
| 42 | | SS-5090420-SP | Screw 9/64-40 L=3.5 | | トラスネジ 9/64-40 L=3.5 | 1 |
| 43 | | 118-32706 | Oil shield plate asm. | | ルーバガイド ユポーバン | 1 |
| 44 | | B2530-704-000 | Upper looper shaft rubber pring | | ウワルーバジク ゴムワ | 1 |
| 45 | | SS-6090630-SP | Screw 9/64-40 L=6 | | ヒラネジ 9/64-40 L=6 | 4 |
| 46 | | 118-33100 | Looper thread guide | | ウワルーバ イトアンナイ チュー | 1 |
| 47 | | SS-7090850-SP | Screw 9/64-40 L=8 | | マルヒラネジ 9/64-40 L=8 | 1 |
| 48 | | 118-90001 | Traveling needle guard | | イドーハリウケ | 1 |
| 49 | | SS-6060410-TP | Screw 3/32-56 L=3.5 | | ヒラネジ 3/32-56 L=3.5 | 2 |
| 50 | | 118-88401 | Lower looper | | シタルーバ | 1 |
| 51 | | SS-6090620-SP | Screw 9/64-40 L=6 | | ヒラネジ 9/64-40 L=6 | 1 |
| 52 | | 118-33209 | Looper thread take-up, left | | ルーバテンビン ヒタリ | 1 |
| 53 | | SS-7110840-SP | Screw 11/64-40 L=7.8 | | マルヒラネジ 11/64-40 L=7.8 | 1 |
| 54 | | 118-32458 | Lower looper support arm asm. | | シタルーバ シジウデ クミ | 1 |
| 55 | | PS-0200062-KH | Spring pin 2 x 6 | | スプリングピン 2x6 | (1) |
| 56 | | B2531-704-000 | Washer | | シジウデ シメワッシャー | (1) |
| 57 | | SS-9151210-TP | Screw 15/64-28 L=11.8 | | ロックボルト 15/64-28 | (1) |
| 58 | | B2508-704-000 | Oil seal | | ルーバジク オイルシール | 1 |
| 59 | | 118-32300 | Lower looper shaft | | シタルーバジク | 1 |

Note (注記) 001 For MO-2404, MO-2416 MO-2404, MO-2416用
 002 For MO-2414 MO-2414用
 003 For MO-2404, MO-2416 (Needle #9, #11, #13) MO-2404, MO-2414(針#9, #11, #13)用
 004 For MO-2404, MO-2416 (Needle #14, #16, #18) MO-2414, MO-2416(針#14, #16, #18)用
 005 For MO-2414 & MO-2414, MO-2416 (Needle #19 ~ #21) MO-2414とMO-2414, MO-2416(#19~#21)用



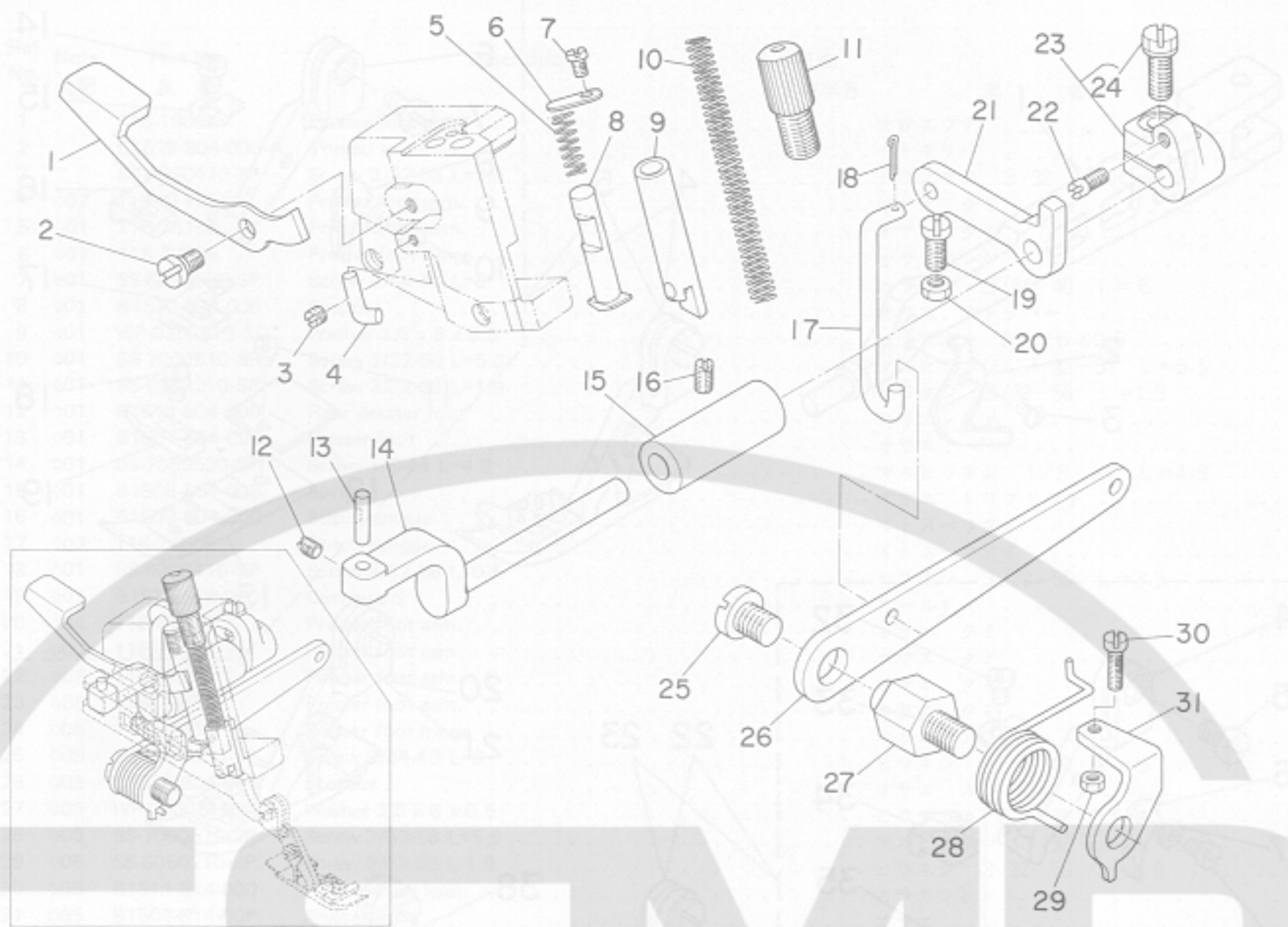
| Ref. No. | Note | Part No. | Description | E.C. 変更年月 | 品名 | Amt. Req. 数量 |
|----------|------|-----------------|-------------------------------------|-----------|----------------------|--------------|
| 1 | | B2103-816-0A0 | Chain looper shaft slide arm asm. | | ニジューカン ゼンゴウデ クミ | 1 |
| 2 | | B2103-816-000 A | Chain looper shaft slide arm | | ニジューカンジク ゼンゴウデ | (1) |
| 3 | | SS-7110720-TP | Screw 11/64-30 L=7.0 | | マルヒラネジ 11/64-40 L=7 | (1) |
| 4 | | B2120-816-000 | Chain looper slide block pin | | ニジューカン カクゴマピン | (1) |
| 5 | | B2105-816-000 | Chain looper slide block | | ニジューカン カクゴマ | (1) |
| 6 | | B2102-816-000-A | Chain looper rod (22mm) | | ニジューカン ロッド | 1 |
| 7 | | SD-0720801-TH | Hinge screw D=7.24 H=8 | | ダンネジ D=7.24 H=8 | 1 |
| 8 | 001 | B2119-816-B00 | Bearing B | | ニジューカン ロッド ベアリング B | 1 |
| 9 | | B2108-816-0A0 | Bracket asm. | | ニジューカン カクゴマ グキ クミ | 1 |
| 10 | | SS-6121220-TP | Screw 3/16-28 L=11.5 | | ヒラネジ 3/16-28 L=11.5 | (1) |
| 11 | | B2111-716-000 | Bushing, rear | | ニジューカンジク ウシロメタル | 1 |
| 12 | | 118-29207 | Chain looper shaft | | ニジューカンジク | 1 |
| 13 | | 115-39053 | Chain looper shaft driving arm asm. | | ニジューカン ヨードウデ クミ | 1 |
| 14 | | SS-6121220-TP | Screw 3/16-28 L=11.5 | | ヒラネジ 3/16-28 L=11.5 | (2) |
| 15 | | SS-4080610-SP | Screw 1/8-44 L=6.4 | | ナベネジ 1/8-44 L=6.4 | 1 |
| 16 | 001 | B2106-816-CA0 | Pin asm., long | | ニジューカン ヨードーピン ダイ クミ | 1 |
| 17 | | CQ-2020000-00 | Oil wick | | ユシン | (0.1) |
| 18 | | B2113-816-000 | Chain looper shaft driving link | | ニジューカン ヨードーリンク | 1 |
| 19 | 001 | B2114-816-CA0 | Pin asm., short | | ニジューカン ヨードーピン ショー クミ | 1 |
| 20 | | CQ-2020000-00 | Oil wick | | ユシン | (0.1) |
| 21 | | B2115-816-000 | Driving ball arm Bracket | | シタルーバ タマダキ | 1 |
| 22 | | SS-6110710-TP | Screw 11/64-40 L=6.5 | | ヒラネジ 11/64-40 L=6.5 | 3 |
| 23 | | SS-4080610-SP | Screw 1/8-44 L=6.4 | | ナベネジ 1/8-44 L=6.4 | 1 |
| 24 | | B2110-816-000-B | Bushing, front | | ニジューカンジク マエメタル | 1 |
| 25 | | B2525-352-000 | Oil seal ring | | ルーバジク オイルシール | 1 |
| 26 | | 118-29405 | Chain looper | | ニジューカン ルーバ | 1 |
| 27 | | SS-8110422-TP | Screw 11/64-40 L=4 | | トメネジ 11/64-40 L=4 | 1 |
| 28 | | 118-29355 | Chain looper driving arm asm. | | ニジューカン ルーバウデ クミ | 1 |
| 29 | | PS-0200062-KH | Spring pin 2 x 6 | | スプリングピン 2x6 | (1) |
| 30 | | B2531-704-000 | Washer | | シジウデ シメワッシャー | (1) |
| 31 | | SS-9151210-TP | Screw 15/64-28 L=11.8 | | ロックボルト 15/64-28 | (1) |

Note (注記) 001 Selecting part for fit tolerance.

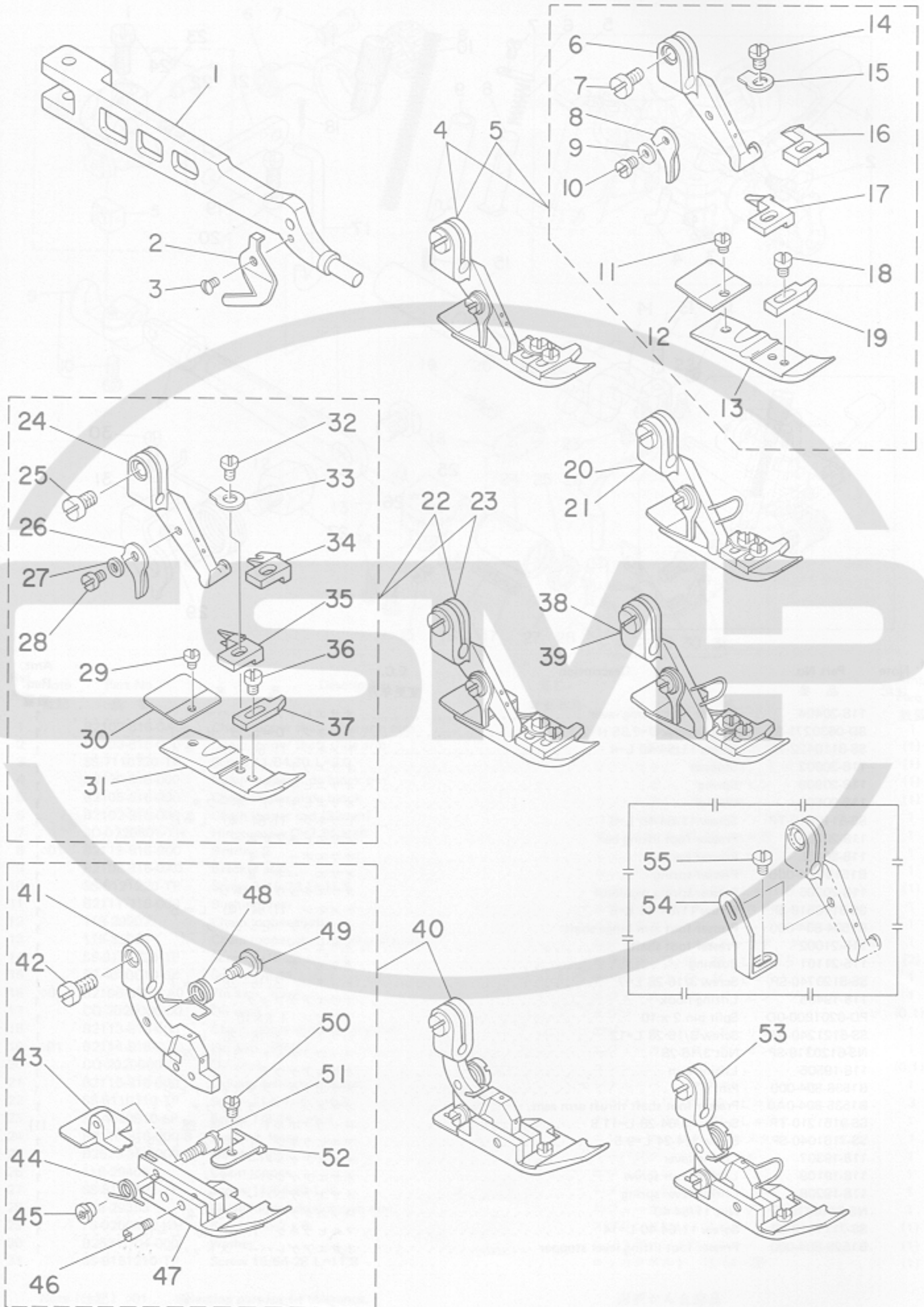
選択かん合部品

9. PRESSER FOOT COMPONENTS (1)

押え関係(1)



| Ref. No. | Note 注記 | Part No. 品番 | Description | E.C. 変更年月 | 品名 | Amt. Req. 数量 |
|----------|---------|---------------|------------------------------------|-----------|----------------------|--------------|
| 1 | | 118-20404 | Presser foot lifting lever | | オサエヒキアゲ レバー | 1 |
| 2 | | SD-0630271-SP | Hinge screw D=7.35 H=2.7 | | ダンネジ D=6.35 H=2.7 | 1 |
| 3 | | SS-8110422-TP | Screw 11/64-40 L=4 | | トメネジ 11/64-40 L=4 | 1 |
| 4 | | 118-20602 | Stopper | | オサエウデ ストッパ | 1 |
| 5 | | 118-20909 | Spring | | オサエヒキアゲ バネ | 1 |
| 6 | | 118-20503 | Washer | | オサエヒキアゲ ボーフト | 1 |
| 7 | | SS-6110610-TP | Screw 11/64-40 L=6 | | ヒラネジ 11/64-40 L=6 | 1 |
| 8 | | 118-20305 | Presser foot lifting bar | | オサエヒキアゲボー | 1 |
| 9 | | 118-20156 | Presser bar asm. | | オサエボー クミ | 1 |
| 10 | | B1515-804-00B | Presser spring | | オサエ バネ B | 1 |
| 11 | | 118-20206 | Presser spring regulator | | オサエチョウセツネジ | 1 |
| 12 | | SS-8110510-SP | Screw 11/64-40 L=5 | | トメネジ 11/64-40 L=5 | 1 |
| 13 | | B1534-804-000 | Presser foot arm hinge shaft | | オサエウデ ヒンジシク | 1 |
| 14 | | 115-21002 | Presser foot shaft | | オサエシク | 1 |
| 15 | | 115-21101 | Bushing | | オサエシク メタル | 1 |
| 16 | | SS-8120740-SP | Screw 3/16-28 L=7 | | トメネジ 3/16-28 L=7 | 1 |
| 17 | | 118-19406 | Lifting hook | | オサエアゲフック | 1 |
| 18 | | PD-0201000-0D | Split pin 2 x 10 | | ワリピン 1.8x10 | 1 |
| 19 | | SS-6121240-SP | Screw 3/16-28 L=12 | | ヒラネジ 3/16-28 L=12 | 1 |
| 20 | | NS-6120310-SP | Nut 3/16-28 | | ロックナット 3/16-28 | 1 |
| 21 | | 118-19505 | Lifting arm | | オサエアゲウデ | 1 |
| 22 | | B1536-804-000 | Pin | | オサエシク スラストウデピン | 1 |
| 23 | | B1535-804-0A0 | Presser foot shaft thrust arm asm. | | オサエシク スラストウデ クミ | 1 |
| 24 | | SS-9151210-TP | Screw 15/64-28 L=11.8 | | ロックボルト 15/64-28 | (1) |
| 25 | | SS-7161040-SP | Screw 1/4-24 L=9.5 | | マルヒラネジ 1/4-24 L=9.5 | 1 |
| 26 | | 118-19307 | Lifting lever | | オサエアゲレバー | 1 |
| 27 | | 118-19109 | Lifting lever screw | | オサエアゲレバー ネジ | 1 |
| 28 | | 118-19208 | Lifting lever spring | | オサエアゲレバー バネ | 1 |
| 29 | | NS-6110310-SP | Nut 11/64-40 | | ロックナット 11/64-40 | 1 |
| 30 | | SS-7111410-SP | Screw 11/64-40 L=14 | | マルヒラネジ 11/64-40 L=14 | 1 |
| 31 | | B1529-804-000 | Presser foot lifting lever stopper | | オサエアゲレバー ストッパー | 1 |



10. PRESSER FOOT COMPONENTS (2)

押え関係(2)

| Ref. No. | Note | Part No. | Description | E.C. | 品名 | Am |
|----------|------|-----------------|-------------------------------|------|----------------------|---------|
| No. | 注記 | 品番 | | 変更年月 | | Re 数 |
| 1 | | 118-19604 | Presser foot arm | | オサエウデ | 1 |
| 2 | | B1528-804-000-A | Thread trimmer | | イトキリバ | 1 |
| 3 | | SS-5060410-SP | Screw 3/32-56 L=3.5 | | トラスネジ 3/32-56 L=3.5 | 1 |
| 4 | ◇02 | 118-81455 | Presser foot asm. | | オサエ クミ | 1 |
| 5 | ◇01 | 118-76158 | Presser foot asm. | | オサエ クミ | 1 |
| 6 | ◇01 | 118-72009 | Presser foot hinge | | オサエヒンジ | 1 |
| 7 | ◇01 | SS-6090650-SP | Screw 9/64-40 L=6 | | ヒラネジ 9/64-40 L=6 | 1 |
| 8 | ◇01 | B1530-804-000 | Stopper | | オサエ ストッパー | 1 |
| 9 | ◇01 | WP-0250516-SD | Washer 3.5 x 6 x 0.5 | | ヒラザガネ 2.5×6×0.5 | 1 |
| 10 | ◇01 | SS-7060610-SP | Screw 3/32-56 L=5.5 | | マルヒラネジ 3/32-56 L=5.5 | 1 |
| 11 | ◇01 | SS-6060210-SP | Screw 3/32-56 L=1.9 | | ヒラネジ 3/32-56 L=1.9 | 1 |
| 12 | ◇01 | B1511-804-000 | Rear presser foot | | カラカンドメ | 1 |
| 13 | ◇01 | B1507-804-C00 | Presser foot | | オサエ | 1 |
| 14 | ◇01 | SS-7080520-SP | Screw 1/8-44 L=4.9 | | マルヒラネジ 1/8-44 L=4.9 | 1 |
| 15 | ◇01 | B1508-804-00B | Spring | | オサエ トリツケバネ | 1 |
| 16 | ◇01 | B1509-804-C00 | Stitch tongue | | イトスベリダイ | 1 |
| 17 | ◇02 | 118-74609 | Stitch tongue | | イトスベリダイ | 1 |
| 18 | ◇01 | SS-6060410-TP | Screw 3/32-56 L=3.5 | | ヒラネジ 3/32-56 L=3.5 | 1 |
| 19 | ◇01 | B1510-814-000 | Curl guard | | カールドメ | 1 |
| 20 | ◇04 | 118-81471 | Presser foot asm. | | オサエ クミ | 1 |
| 21 | ◇03 | 118-76166 | Presser foot asm. | | オサエ クミ | 1 |
| 22 | ◇06 | 118-81554 | Presser foot asm. | | オサエ クミ | 1 |
| 23 | ◇05 | 118-76851 | Presser foot asm. | | オサエ クミ | 1 |
| 24 | ◇05 | 118-72009 | Presser foot hinge | | オサエヒンジ | 1 |
| 25 | ◇05 | SS-6090650-SP | Screw 9/64-40 L=6 | | ヒラネジ 9/64-40 L=6 | 1 |
| 26 | ◇05 | B1530-804-000 | Stopper | | オサエ ストッパー | 1 |
| 27 | ◇05 | WP-0250516-SD | Washer 2.5 x 6 x 0.5 | | ヒラザガネ 2.5×6×0.5 | 1 |
| 28 | ◇05 | SS-7060610-SP | Screw 3/32-56 L=5.5 | | マルヒラネジ 3/32-56 L=5.5 | 1 |
| 29 | ◇05 | SS-6060210-SP | Screw 3/32-56 L=1.9 | | ヒラネジ 3/32-56 L=1.9 | 1 |
| 30 | ◇05 | B1511-814-000 | Rear presser foot | | カラカンドメ | 1 |
| 31 | ◇05 | B1507-814-00P | Presser foot | | オサエ | 1 |
| 32 | ◇05 | SS-7080520-SP | Screw 1/8-44 L=4.9 | | マルヒラネジ 1/8-44 L=4.9 | 1 |
| 33 | ◇05 | B1508-804-00B | Spring | | オサエ トリツケバネ | 1 |
| 34 | ◇05 | B1509-814-00P | Stitch tongue | | イトスベリダイ | 1 |
| 35 | ◇06 | 118-74708 | Stitch tongue | | イトスベリダイ | 1 |
| 36 | ◇05 | SS-6060410-TP | Screw 3/32-56 L=3.5 | | ヒラネジ 3/32-56 L=3.5 | 1 |
| 37 | ◇05 | B1510-814-000 | Curl guard | | カールドメ | 1 |
| 38 | ◇08 | 118-81570 | Presser foot asm. | | オサエ クミ | 1 |
| 39 | ◇07 | 118-76869 | Presser foot asm. | | オサエ クミ | 1 |
| 40 | ◇09 | 118-77552 | Presser foot asm. | | ジユウオサエ クミ | 1 |
| 41 | ◇09 | 118-72108 | Presser foot hinge | | ジユウオサエ ヒンジ | 1 |
| 42 | ◇09 | SS-6090650-SP | Screw 9/64-40 L=6 | | ヒラネジ 9/64-40 L=6 | 1 |
| 43 | ◇09 | 118-75309 | Rear presser foot | | ウミロオサエ | 1 |
| 44 | ◇09 | B1512-816-000 | Spring, for rear presser foot | | 2ダンオサエ バネ | 1 |
| 45 | ◇09 | B1513-816-000 | Nut, for rear presser foot | | 2ダンオサエ ヒンジネジ ナット | 1 |
| 46 | ◇09 | B1510-816-000 | Hinge pin | | ジユウオサエ ヒンジピン | 1 |
| 47 | ◇09 | B1507-816-000 | Hinged type presser foot | | オサエ | 1 |
| 48 | ◇09 | B1515-816-000 | Presser foot arm spring | | オサエウデ バネ | 1 |
| 49 | ◇09 | B1514-816-000 | Screw | | オサエウデ バネ トリツケネジ | 1 |
| 50 | ◇09 | SS-6060340-SP | Screw 3/32-56 L=2.5 | | ヒラネジ 3/32-56 L=2.5 | 1 |
| 51 | ◇09 | B1511-816-000 | Hinge screw | | 2ダンオサエ ヒンジ | 1 |
| 52 | ◇09 | B1530-816-D00 | Auxiliary stopper | | ホジョ トメイタ | 1 |
| 53 | ◇10 | 118-77578 | Presser foot asm. | | ジユウオサエ クミ | 1 |
| 54 | ◇11 | B1539-804-000 | Presser foot fixing plate | | オサエ コテイイタ | 1 |
| 55 | ◇11 | SS-6060410-TP | Screw 3/32-56 L=3.5 | | ヒラネジ 3/32-56 L=3.5 | 1 |

Note (注記) ◇01 For MO-2404 standard part

◇02 For MO-2404-OD4-200

◇03 Special order part for MO-2404 (with finger guard).

◇04 Special order part for MO-2404-OD4-200 (with finger guard).

◇05 For MO-2414 standard part

◇06 For MO-2414-BD4-200

◇07 Special order part for MO-2414 (with finger guard).

◇08 Special order part for MO-2414-BD4-200 (with finger guard).

◇09 For MO-2416

◇10 Special order part for MO-2416 (with finger guard).

◇11 Special order part

MO-2404標準用

MO-2404-OD4-200用

MO-2404特別注文部品(指ガード付)

MO-2404-OD4-200特別注文部品(指ガード付)

MO-2414標準用

MO-2414-BD4-200

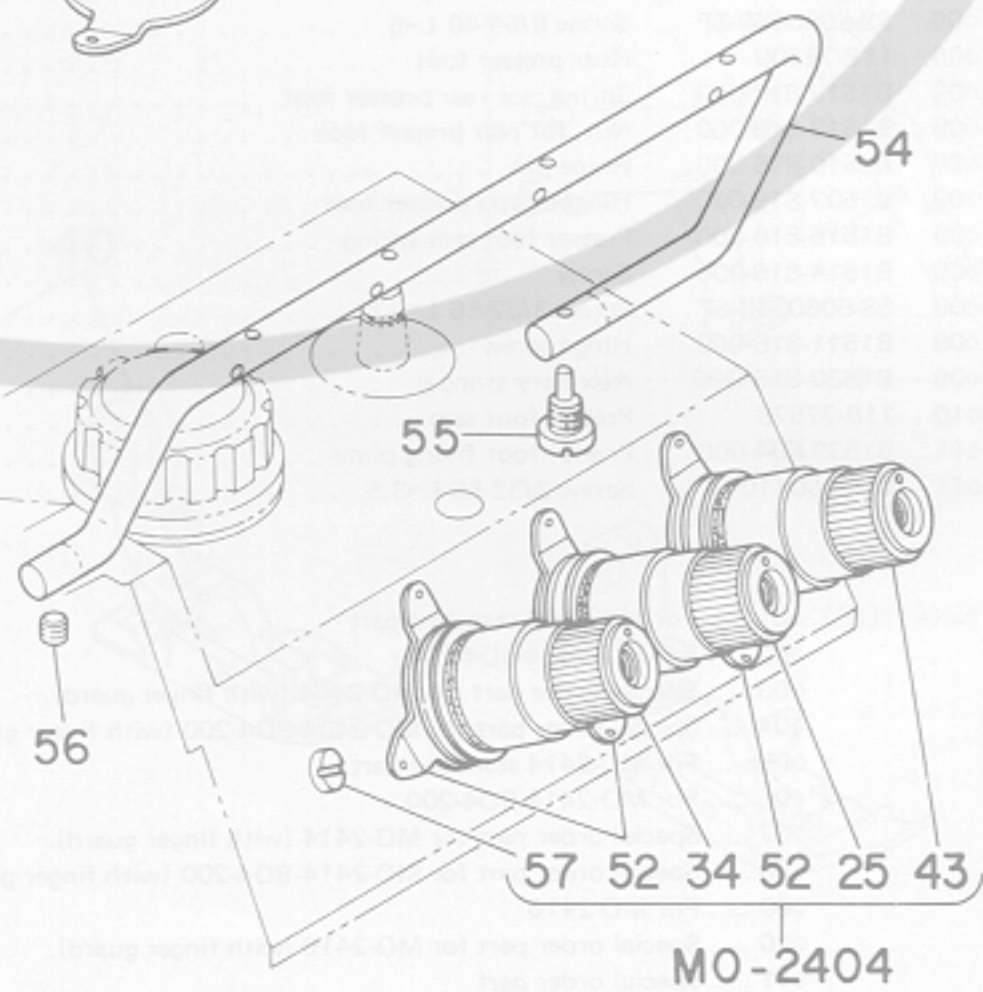
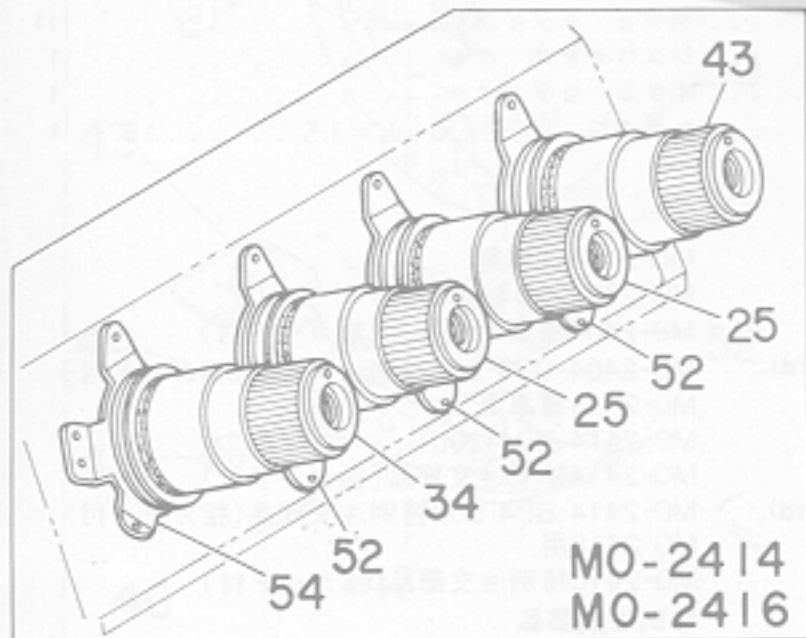
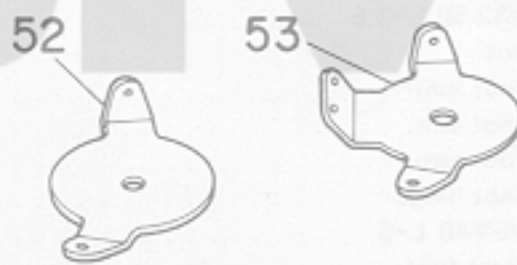
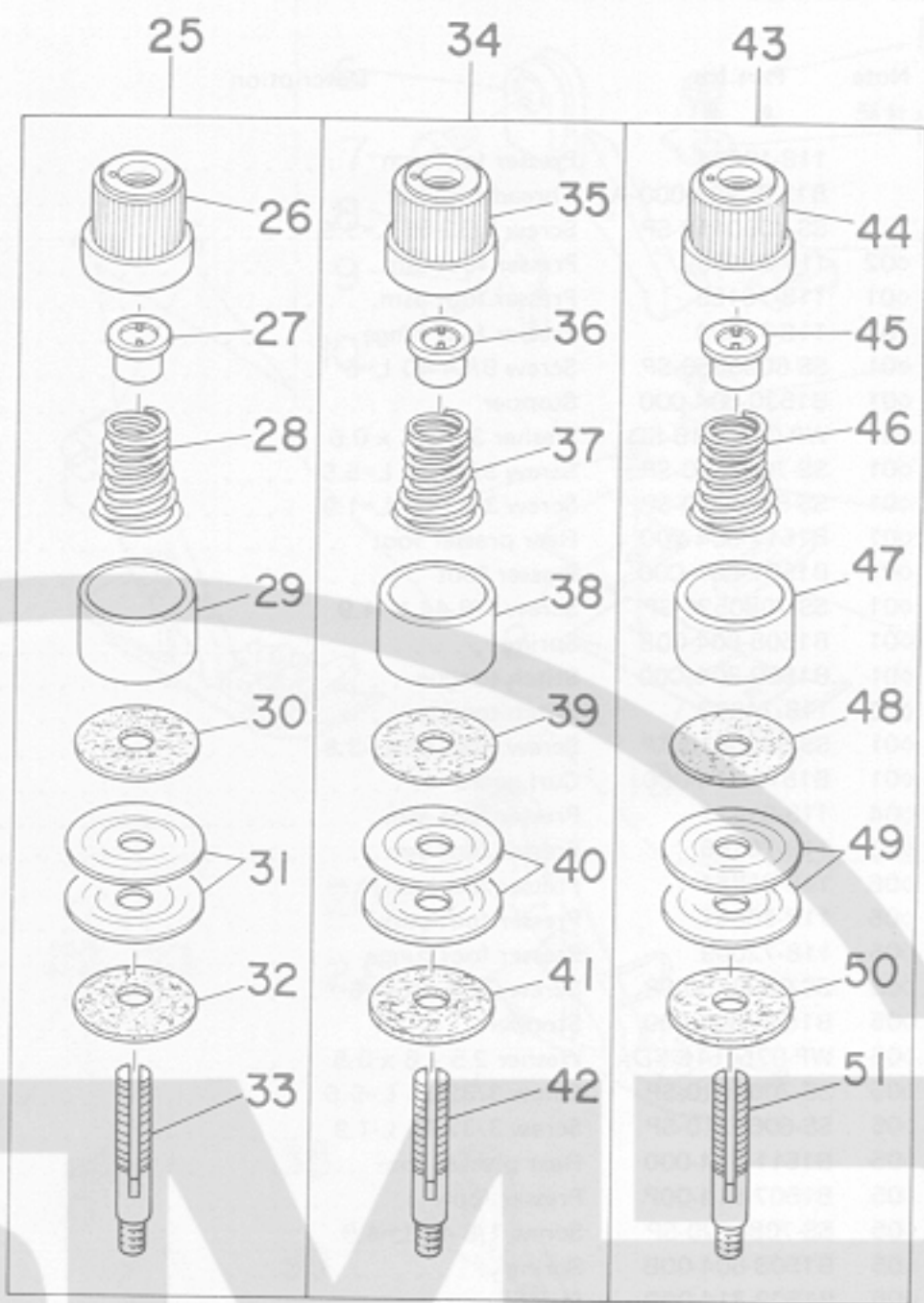
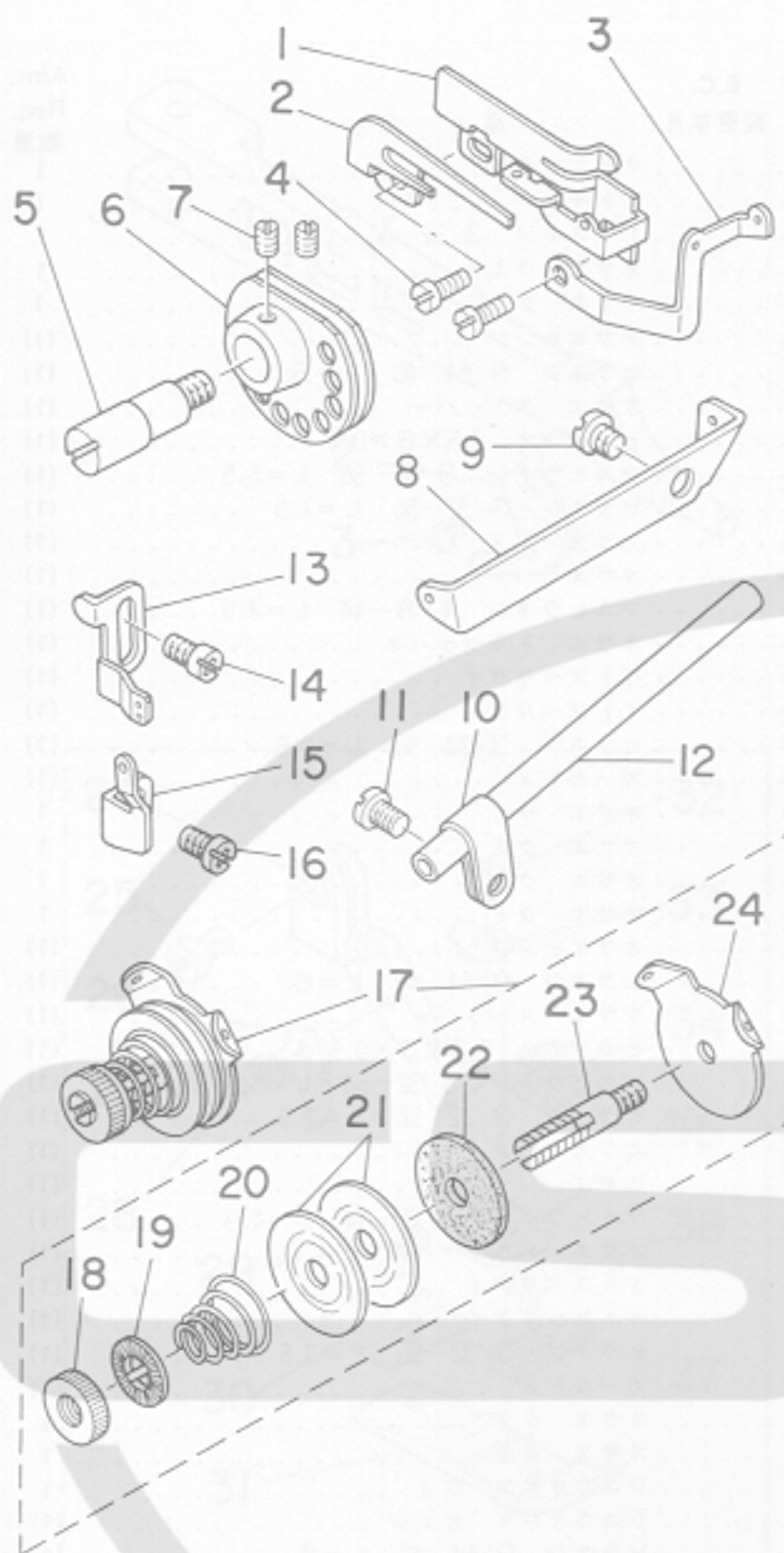
MO-2414特別注文部品(指ガード付)

MO-2414-BD4-200特別注文部品(指ガード付)

MO-2416用

MO-2416特別注文部品(指ガード付)

特別注文部品



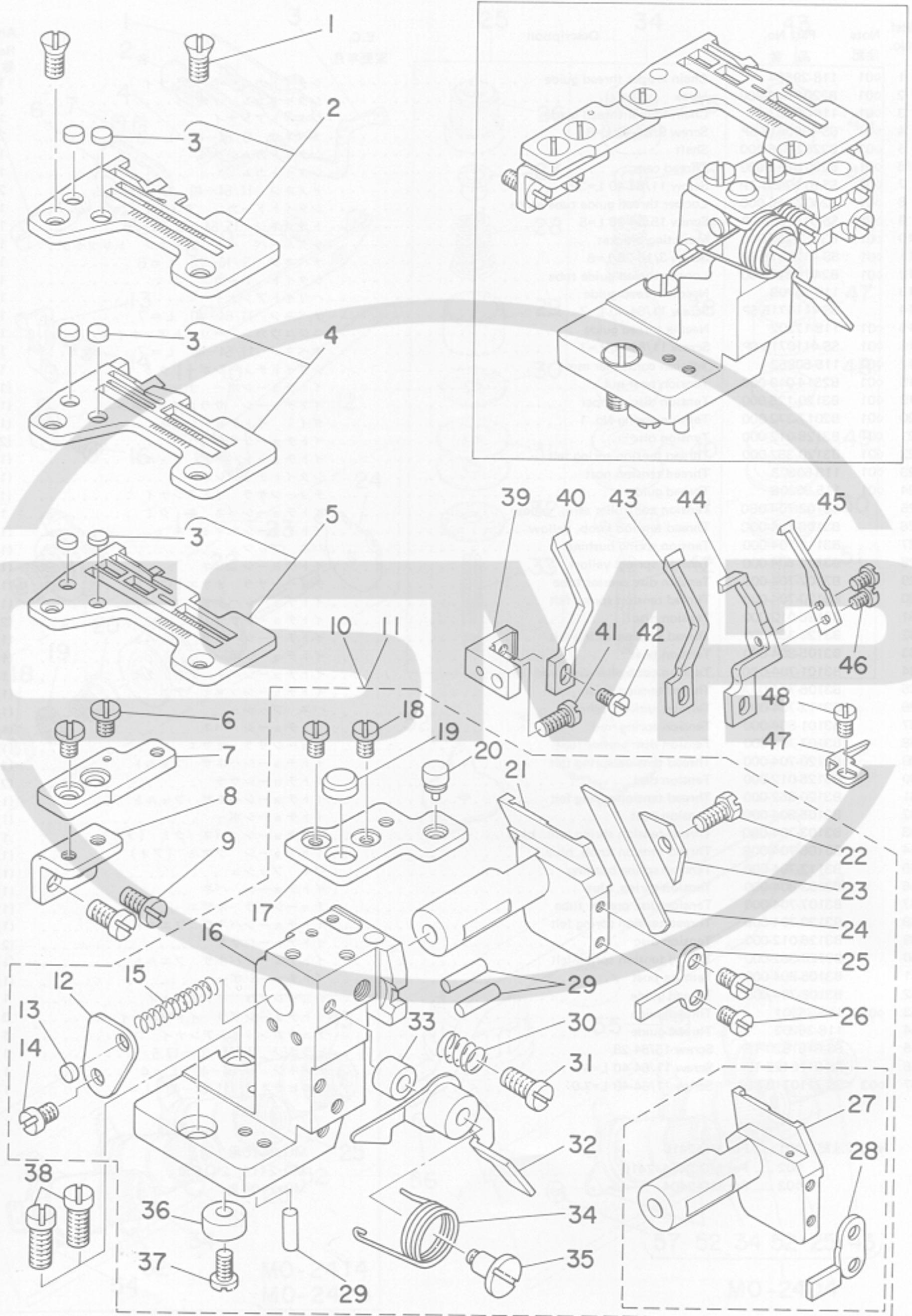
11. THREAD TENSION COMPONENTS

糸調子関係

| Ref. No. | Note | Part No. | Description | E.C. | 品名 | 数量 |
|----------|------|---------------|----------------------------------|------|----------------------|-----|
| | 注記 | 品番 | | 変更年月 | | |
| 1 | ◇01 | 118-29504 | Chain looper thread guide | | シタイトカム イトアンナイ | 1 |
| 2 | ◇01 | B2204-816-000 | Hook | | シタイトカム ツメ | 1 |
| 3 | ◇01 | 118-29603 | Chain looper thread guide | | シタイトアンナイ | 1 |
| 4 | ◇01 | SS-4090615-SP | Screw 9/64-40 L=6 | | ナベネジ 9/64-40 L=6 | 2 |
| 5 | ◇01 | B2202-816-000 | Shaft | | シタイトカムジク | 1 |
| 6 | ◇01 | B2201-816-000 | Thread cam | | シタイトカム | 1 |
| 7 | ◇01 | SS-8110410-TP | Screw 11/64-40 L=3.5 | | トメネジ 11/64-40 L=3.5 | 2 |
| 8 | ◇01 | B2402-716-000 | Looper thread guide tube guide | | シタイトドーカン アンナイ | 1 |
| 9 | ◇01 | SS-5150510-SP | Screw 15/64-28 L=5 | | トラスネジ 15/64-28 L=5 | 1 |
| 10 | ◇01 | B3113-352-000 | Mounting bracket | | シタルーバ イト ドーカン トリツケダイ | 1 |
| 11 | ◇01 | SS-4120615-SP | Screw 3/16-28 L=6 | | ナベネジ 3/16-28 L=6 | 1 |
| 12 | ◇01 | B2401-816-000 | Looper thread guide tube | | シタイト ドーカン | 1 |
| 13 | | 118-16709 | Needle thread guide | | ハリイトアンナイ | 1 |
| 14 | | SS-4110715-SP | Screw 11/64-40 L=7 | | ナベネジ 11/64-40 L=7 | 1 |
| 15 | ◇01 | 118-17202 | Needle thread guide | | ニジュウカンハリイトアンナイ | 1 |
| 16 | ◇01 | SS-4110715-SP | Screw 11/64-40 L=7 | | ナベネジ 11/64-40 L=7 | 1 |
| 17 | ◇01 | 115-50852 | Tension controller asm. | | シタイトチョーシボー クミ | 1 |
| 18 | ◇01 | B2314-019-000 | Tension post nut | | イトチョーシボー ナット | (1) |
| 19 | ◇01 | B3120-125-000 | Tension disc stopper | | イトチョーシ サラカイセンドメ | (1) |
| 20 | ◇01 | B2017-372-000 | Tension spring No. 1 | | ダイ1 イトチョーシバネ | (1) |
| 21 | ◇01 | B3126-012-000 | Tension disc | | イトチョーシサラ | (2) |
| 22 | ◇01 | B3120-352-000 | Thread tension spring felt | | イトチョーシバネザ フェルト | (1) |
| 23 | ◇01 | 115-50803 | Thread tension post | | シタイトチョーシボー | (1) |
| 24 | ◇01 | 115-50308 | Thread guide | | チョーシサラ イトアンナイ | (1) |
| 25 | | B3102-704-0B0 | Tension controller asm., yellow | | イトチョーシバネ キ クミ | 1 |
| 26 | | B3106-704-00C | Thread tension knob, yellow | | イトチョーシツマミ キ | (1) |
| 27 | | B3112-704-000 | Tension spring bushing | | バネ ブッシュ | (1) |
| 28 | | B3102-804-000 | Tension spring, yellow | | イトチョーシ バネ | (1) |
| 29 | | B3107-704-000 | Tension disc presser tube | | チョーシサラ オサエ | (1) |
| 30 | | B3120-704-000 | Thread tension spring felt | | イトチョーシバネザ フェルト | (1) |
| 31 | | B3126-012-000 | Tension disc | | イトチョーシサラ | (2) |
| 32 | | B3120-352-000 | Thread tension spring felt | | イトチョーシバネザ フェルト | (1) |
| 33 | | B3105-804-000 | Tension post | | イトチョーシボー | (1) |
| 34 | | B3101-704-0B0 | Tension controller asm., red | | イトチョーシバネ アカ クミ | 1 |
| 35 | | B3106-704-00A | Thread tension knob., red | | イトチョーシツマミ アカ | (1) |
| 36 | | B3112-704-000 | Tension spring bushing | | バネ ブッシュ | (1) |
| 37 | | B3101-804-000 | Tension spring, red | | イトチョーシ バネ | (1) |
| 38 | | B3107-704-000 | Tension disc presser tube | | チョーシサラ オサエ | (1) |
| 39 | | B3120-704-000 | Thread tension spring felt | | イトチョーシバネザ フェルト | (1) |
| 40 | | B3126-012-000 | Tension disc | | イトチョーシサラ | (2) |
| 41 | | B3120-352-000 | Thread tension spring felt | | イトチョーシバネザ フェルト | (1) |
| 42 | | B3105-804-000 | Tension post | | イトチョーシボー | (1) |
| 43 | | B3103-704-0B0 | Thread tension spring asm., blue | | イトチョーシ バネ クミ (アオ) | 1 |
| 44 | | B3106-704-00B | Thread tension knob, blue | | イトチョーシ ツマミ (アオ) | (1) |
| 45 | | B3112-704-000 | Tension spring bushing | | バネ ブッシュ | (1) |
| 46 | | B3103-804-000 | Tension spring, blue | | イトチョーシ バネ | (1) |
| 47 | | B3107-704-000 | Tension disc presser tube | | チョーシサラ オサエ | (1) |
| 48 | | B3120-704-000 | Thread tension spring felt | | イトチョーシバネザ フェルト | (1) |
| 49 | | B3126-012-000 | Tension disc | | イトチョーシサラ | (2) |
| 50 | | B3120-352-000 | Thread tension spring felt | | イトチョーシバネザ フェルト | (1) |
| 51 | | B3105-804-000 | Tension post | | イトチョーシボー | (1) |
| 52 | | B3108-704-000 | Thread guide | | チョーシザラ イトアンナイ | 1 |
| 53 | ◇02 | 118-36301 | Thread guide | | イトチョーシザラ イトアンナイ | 3 |
| 54 | | 118-36202 | Thread guide | | チュウカン イトアンナイ | 1 |
| 55 | | SS-6151820-TP | Screw 15/64-28 | | ヒラネジ 15/64 L=17.5 | 1 |
| 56 | | SS-8110422-TP | Screw 11/64-40 L=4 | | トメネジ 11/64-40 L=4 | 1 |
| 57 | ◇03 | SS-7110710-SL | Screw 11/64-40 L=7.0 | | マルヒラネジ 11/64-40 L=7 | 1 |

Note (注記) ◇01 For MO-2416
 ◇02 For MO-2414, 2416
 ◇03 For MO-2404

MO-2416用
 MO-2414, 2416用
 MO-2404用



12. LOWER KNIFE COMPONENTS

下メス関係

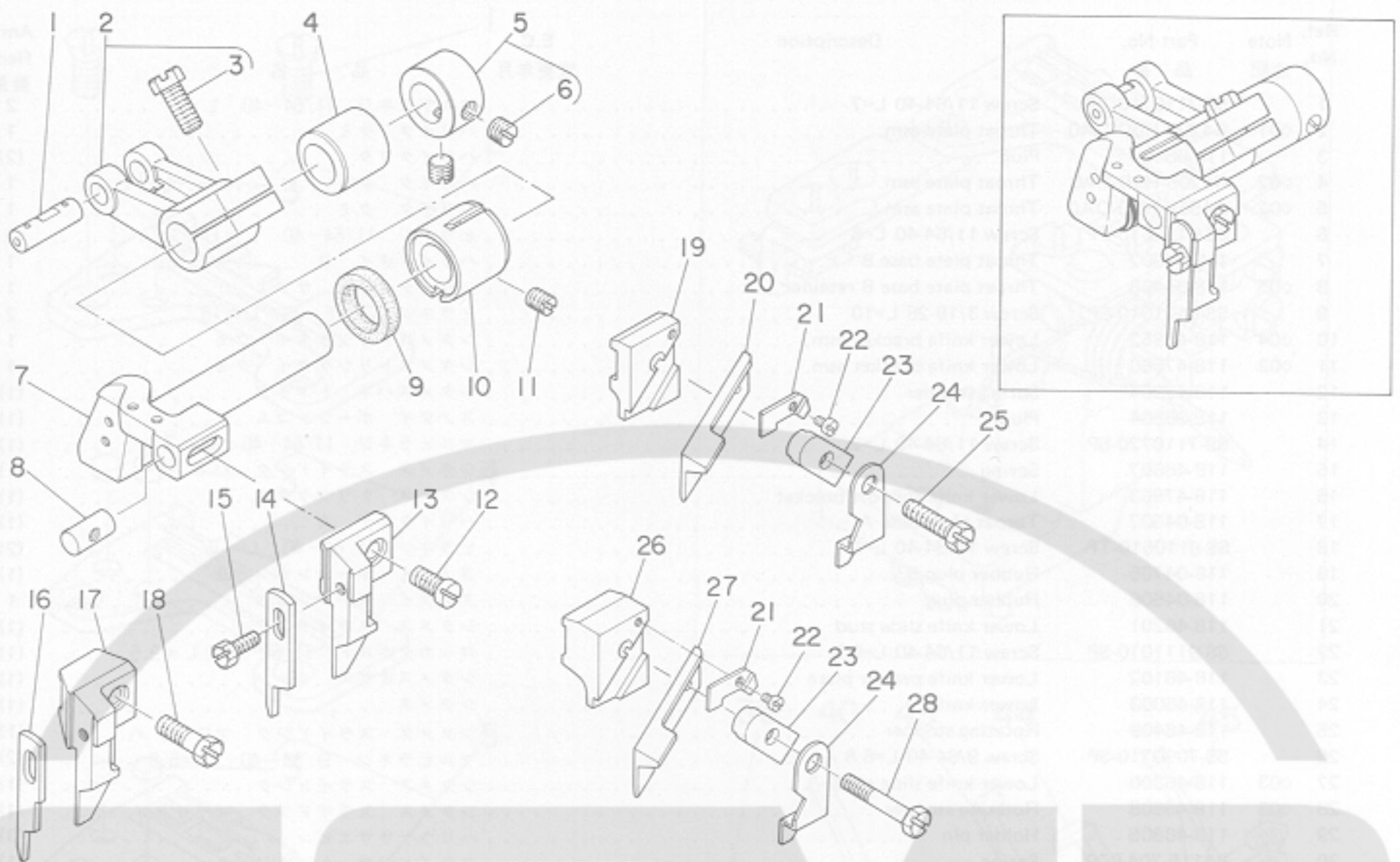
| Ref. No. | Note | Part No. | Description | E.C. | 品名 | Amt. Req. |
|----------|------|---------------|------------------------------|------|------------------------|-----------|
| | 注記 | 品番 | | 変更年月 | | 数量 |
| 1 | | SS-2110710-TP | Screw 11/64-40 L=7 | | マルサラネジ 11/64-40 L=7 | 2 |
| 2 | ◇01 | R4200-H0D-DA0 | Throat plate asm. | | ハリイタ クミ | 1 |
| 3 | | 118-06304 | Plug | | ハリイタフタ | (2) |
| 4 | ◇02 | R4205-H0D-EA0 | Throat plate asm. | | ハリイタ クミ | 1 |
| 5 | ◇03 | R4508-H0D-DA0 | Throat plate asm. | | ハリイタ クミ | 1 |
| 6 | | SS-6110610-TP | Screw 11/64-40 L=6 | | ヒラネジ 11/64-40 L=6 | 2 |
| 7 | | 118-47902 | Throat plate base B | | ハリイタダイ B | 1 |
| 8 | ◇05 | 118-04408 | Throat plate base B retainer | | ハリイタダイB ササエ | 1 |
| 9 | | SS-6121010-SP | Screw 3/16-28 L=10 | | ヒラネジ 3/16-28 L=10 | 2 |
| 10 | ◇04 | 118-47852 | Lower knife bracket asm. | | シタメストリツケタイ クミ | 1 |
| 11 | ◇03 | 118-47860 | Lower knife bracket asm. | | シタメストリツケタイ クミ | 1 |
| 12 | | 118-46904 | Spring stopper | | シタメスバネ トメイタ | (1) |
| 13 | | 118-06304 | Plug | | ヌノダイ ポーシンゴム | (1) |
| 14 | | SS-7110720-SP | Screw 11/64-40 L=7 | | マルヒラネジ 11/64-40 L=7 | (1) |
| 15 | | 118-46607 | Spring | | シタメス スライドジク バネ | (1) |
| 16 | | 118-47803 | Lower knife support bracket | | シタメス トリツケタイ | (1) |
| 17 | | 118-04507 | Throat plate base A | | ハリイタダイ A | (1) |
| 18 | | SS-6110610-TP | Screw 11/64-40 L=6 | | ヒラネジ 11/64-40 L=6 | (2) |
| 19 | | 118-04705 | Rubber plug B | | ヌノダイ ポーシンセン B | (1) |
| 20 | | 118-04606 | Rubber plug | | ヌノダイ ポーシンゴム | 1 |
| 21 | | 118-46201 | Lower knife slide stud | | シタメス スライドジク | (1) |
| 22 | | SS-9111010-SP | Screw 11/64-40 L=9.5 | | ロッククボルト 11/64-40 L=9.5 | (1) |
| 23 | | 118-46102 | Lower knife presser plate | | シタメスオサエ | (1) |
| 24 | | 118-46003 | Lower knife | | シタメス | (1) |
| 25 | | 118-46409 | Rotating stopper | | シタメス スライドジク マワリドメ | (1) |
| 26 | | SS-7090710-SP | Screw 9/64-40 L=6.8 | | マルヒラネジ 9/64-40 L=6.8 | (2) |
| 27 | ◇03 | 118-46300 | Lower knife slide stud | | シタメス スライドジク | (1) |
| 28 | ◇03 | 118-46508 | Rotating stopper | | シタメス スライドジク マワリドメ | (1) |
| 29 | | 118-46805 | Holder pin | | ハリウケササエピン | (3) |
| 30 | | B4115-704-000 | Spring | | スライドジク トメネジバネ | (1) |
| 31 | | SS-7151120-SP | Screw 15/64-28 L=11 | | マルヒラネジ 15/64-28 L=11 | (1) |
| 32 | | 118-01859 | Lever | | ヌノダイ カイヘイレバー クミ | (1) |
| 33 | | 118-02105 | Rubber plug | | ヌノダイ カイヘイレバー ポウシンゴム | (1) |
| 34 | | 118-02006 | Lever spring | | ヌノダイ カイヘイレバー バネ | (1) |
| 35 | | SD-0601021-SP | Hinge screw D=6 H=10.2 | | ダンネジ D=6 H=10.2 | (1) |
| 36 | | B2739-761-000 | Washer | | メストメレバー ストッパー ザガネ | (1) |
| 37 | | SS-7110840-SP | Screw 11/64-40 L=7.8 | | マルヒラネジ 11/64-40 L=7.8 | (1) |
| 38 | | SS-6151440-SP | Screw 15/64-28 L=14 | | ヒラネジ 15/64-28 L=14 | 2 |
| 39 | | 118-47100 | Needle guard holder | | ハリウケササエ | 1 |
| 40 | ◇01 | 118-90100 | Needle guard | | ハリウケ | 1 |
| 41 | | SS-7110840-SP | Screw 11/64-40 L=7.8 | | マルヒラネジ 11/64-40 L=7.8 | 1 |
| 42 | | SS-7090610-SP | Screw 9/64-40 L=6 | | マルヒラネジ 9/64-40 L=6 | 1 |
| 43 | ◇02 | 118-90308 | Needle guard | | ハリウケ | 1 |
| 44 | ◇03 | 118-90506 | Needle guard | | ハリウケ | 1 |
| 45 | ◇03 | 118-90605 | Needle guard | | ハリウケ | 1 |
| 46 | ◇03 | SS-7060510-SP | Screw 3/32-56 L=4.8 | | マルヒラネジ 3/32-56 L=4.8 | 3 |
| 47 | ◇03 | 118-90704 | Needle guard | | ハリウケ | 1 |
| 48 | ◇03 | SS-7090510-SP | Screw 9/64-40 L=4.6 | | マルヒラネジ 9/64-40 L=4.6 | 1 |

Note (注記) ◇01 For MO-2404
 ◇02 For MO-2414
 ◇03 For MO-2416
 ◇04 For MO-2404, MO-2414
 ◇05 Not necessary for threader

MO-2404用
 MO-2414用
 MO-2416用
 MO-2404, MO-2414用
 糸通し器使用の場合は不要

13. UPPER KNIFE COMPONENTS

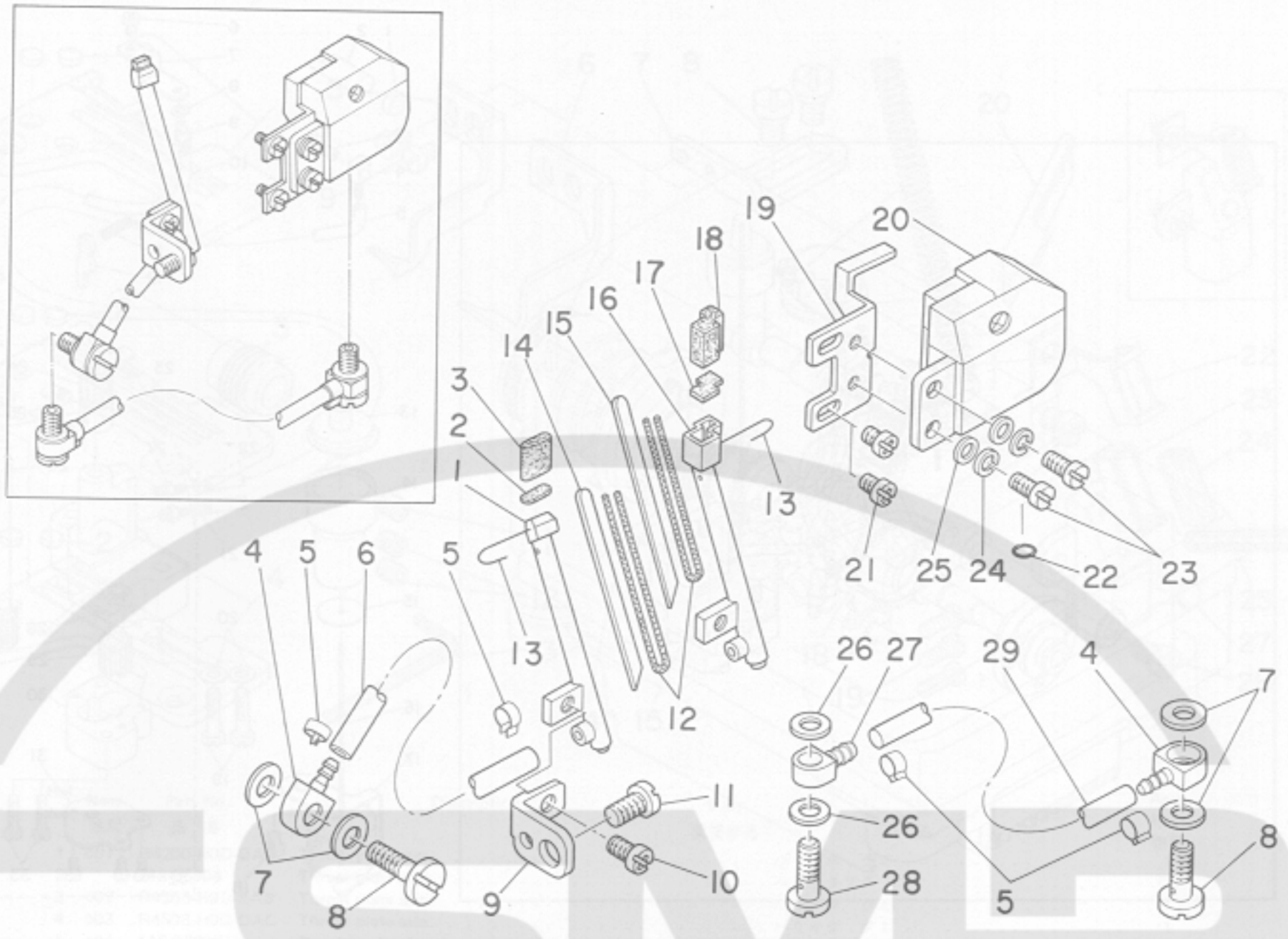
上メス関係



| Ref. No. | Note | Part No. | Description | E.C. 変更年月 | 品名 | Amt. Req. 数量 |
|----------|------|---------------|---------------------------------|-----------|------------------------|--------------|
| 1 | 001 | B1403-352-C00 | Crank pin | | クランクピン C | 1 |
| 2 | | 115-65058 | Upper knife driving arm asm. | | ウワメスフタマタウデ クミ | 1 |
| 3 | | SS-9661230-CP | Screw 1/4-40 L=12 | | ロックボルト 1/4-40 L=12 | (1) |
| 4 | | 115-65306 | Bushing, rear | | ウワメスジク ウシロメタル | 1 |
| 5 | | CS-111101E-SH | Thrust collar asm. D=11.11 W=10 | | スラストウケ D=11.11 W=10 クミ | 1 |
| 6 | | SS-8660330-SP | Screw 1/4-40 L=3.0 | | トメネジ 1/4-40 L=3 | (2) |
| 7 | | 118-45203 | Knife driving arm shaft | | メスウデジク | 1 |
| 8 | | 115-65801 | Upper knife guide shaft | | ウワメスガイドジク | 1 |
| 9 | | 115-66809 | Oil seal | | ウワメスジク オイルシール | 1 |
| 10 | | 115-65207 | Bushing, front | | ウワメスジク マエメタル | 1 |
| 11 | | SS-8120740-SP | Screw 3/16-28 L=7 | | トメネジ 3/16-28 L=7 | 1 |
| 12 | | SS-6111040-SP | Screw 11/64-40 L=9.5 | | ヒラネジ 11/64-40 L=9.5 | 1 |
| 13 | 002 | 118-45302 | Upper knife support A | | ヒラメスササエ A | 1 |
| 14 | 002 | 118-45609 | Knife | | ヒラメス | 1 |
| 15 | 002 | SS-9090813-TP | Screw 9/64-40 L=8 | | ロックボルト 9/64-40 L=8 | 1 |
| 16 | 003 | 118-45708 | Knife | | ヒラメス | 1 |
| 17 | 003 | 118-45401 | Upper knife support | | ヒラメスササエ | 1 |
| 18 | 003 | SS-6111610-SP | Screw 11/64-40 L=16 | | ヒラネジ 11/64-40 L=16 | 1 |
| 19 | 004 | 115-98000 | Upper knife support | | ウワメスササエ | 1 |
| 20 | 004 | 118-45807 | Upper knife | | ウワメス | 1 |
| 21 | | 115-65702 | Washer | | ウワメスオサエ ザガネ | 1 |
| 22 | | SS-4060310-SP | Screw 3/32-56 L=2.5 | | ナベネジ 3/32-56 L=2.5 | 1 |
| 23 | | 115-65504 | Upper knife presser plate | | ウワメスオサエ | 1 |
| 24 | | 115-65603 | Upper knife cover | | ウワメスカバー | 1 |
| 25 | 004 | SS-9111610-SP | Screw 11/64-40 L=16 | | ロックボルト 11/64-40 L=16 | 1 |
| 26 | 005 | 118-45500 | Upper knife support | | ウワメスササエ | 1 |
| 27 | 005 | 118-45906 | Upper knife | | ウワメス | 1 |
| 28 | 005 | SS-9112310-SP | Screw 11/64-40 L=23 | | ロックボルト 11/64-40 L=23 | 1 |

Note (注記) 001 Selecting part for fit tolerance.
 002 For MO-2404, MO-2414
 003 For MO-2416
 004 Standard part for MO-2404, MO-2414
 005 Standard part for MO-2416

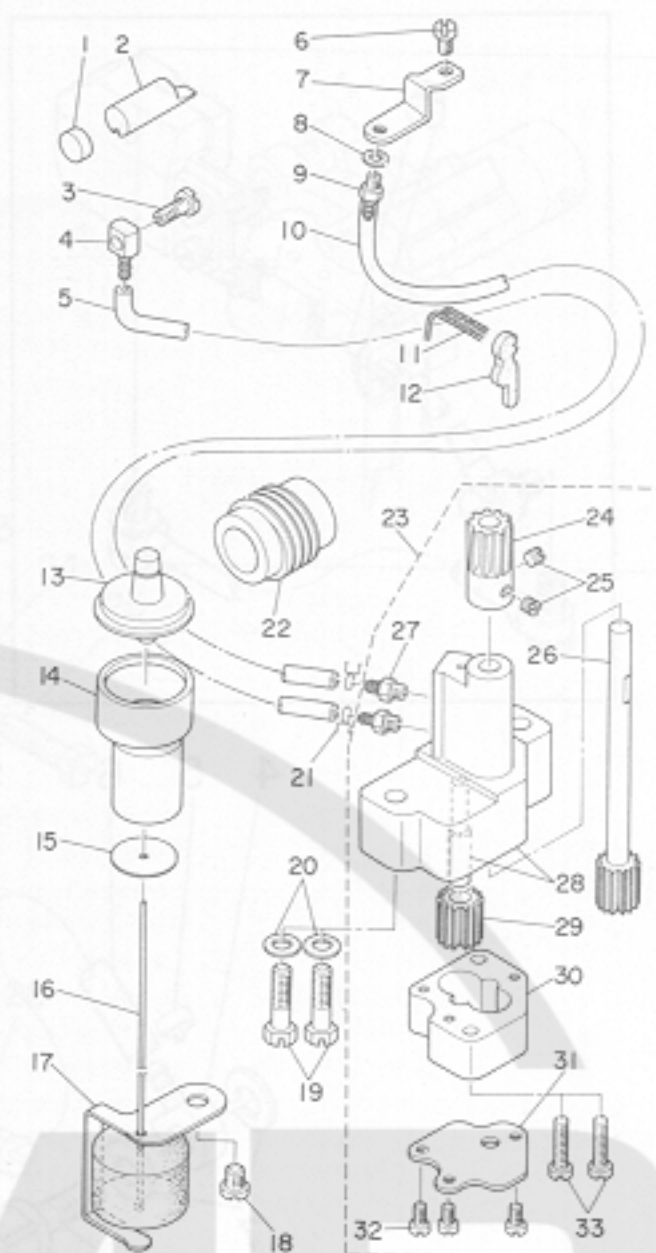
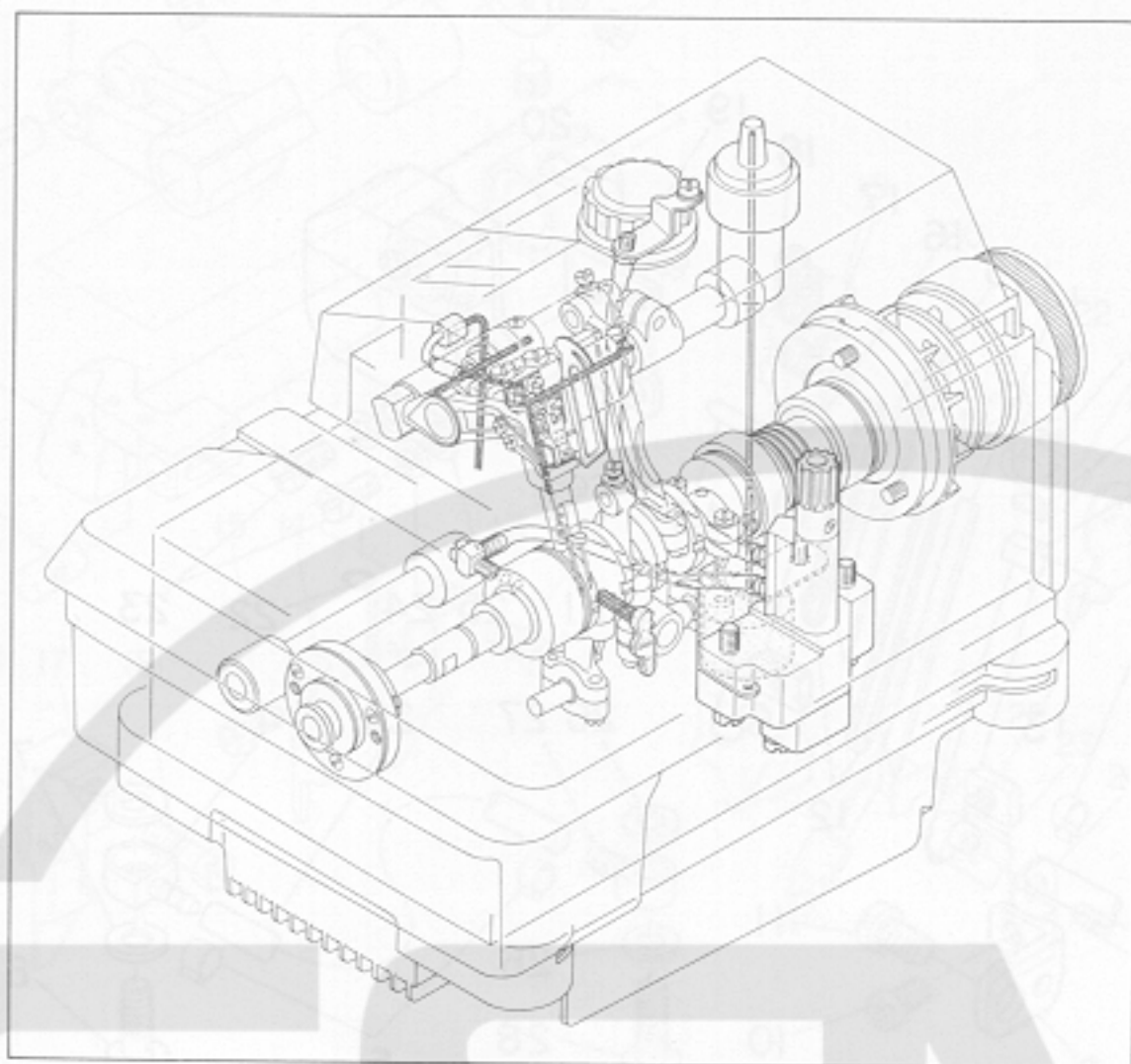
選択かん合部品
 MO-2404, MO-2414用
 MO-2416用
 MO-2404, MO-2414輸出用
 MO-2416輸出用



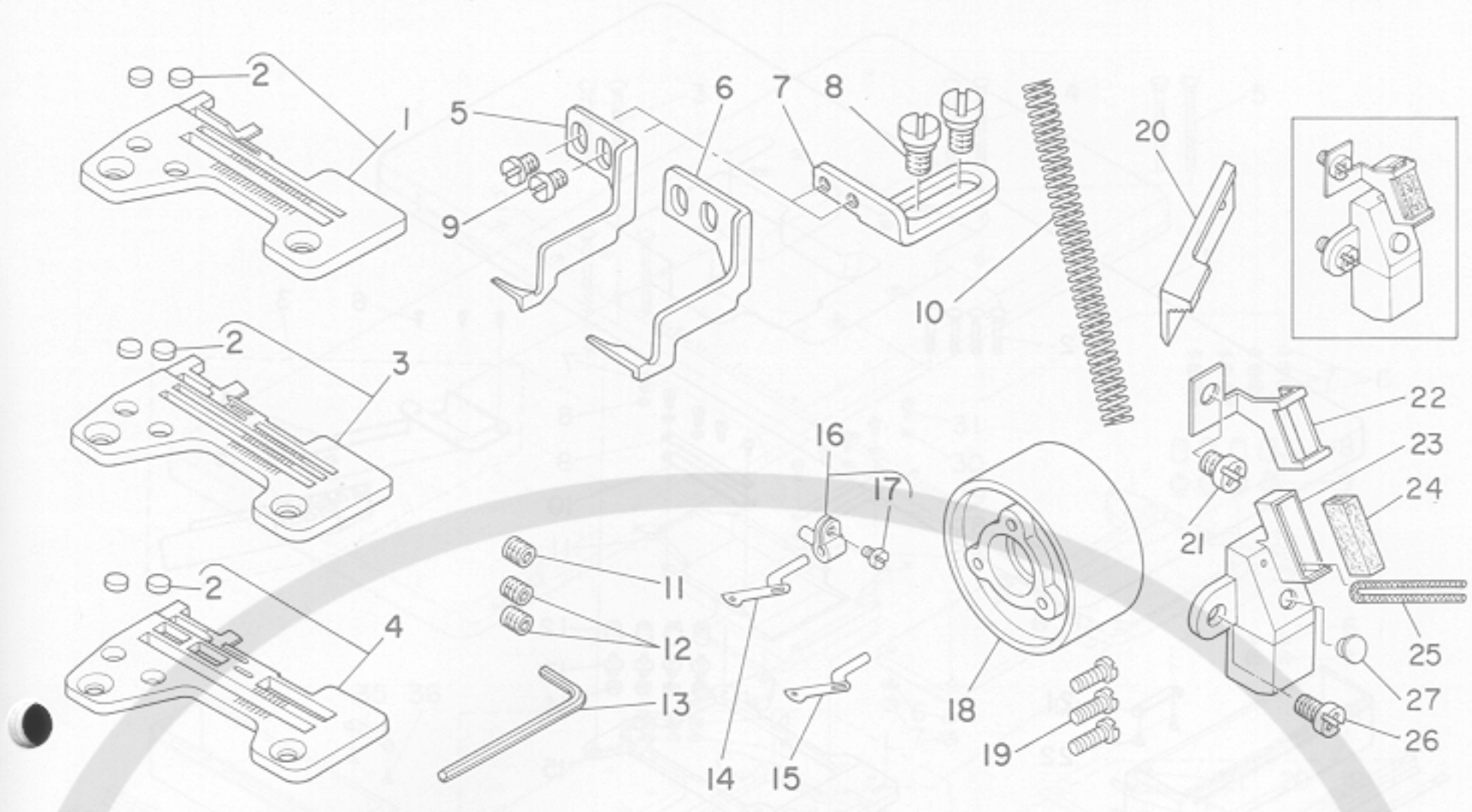
| Ref. No. | Note | Part No. | Description | E.C. | 品名 | Amt. Req. |
|----------|------|---------------|-----------------------------|------|-----------------------|-----------|
| No. | 注記 | 品番 | | 変更年月 | | 数量 |
| 1 | ◇01 | 118-54304 | Needle cooler A | | ハリレイキャクキ A | 1 |
| 2 | ◇01 | 118-54700 | Sponge A | | ハリレイキャク スポンジ A | 1 |
| 3 | ◇01 | 118-54908 | Felt A | | ハリレイキャク フェルト A | 1 |
| 4 | | 118-53405 | Oil joint A | | キュウユジョイント A | 2 |
| 5 | | 118-53801 | Stopper ring | | トメワ | 4 |
| 6 | | BP-3000000-00 | Vinyl tube, white D=3 | | ビニールパイプ | 0.2 |
| 7 | | 118-53603 | Gasket | | キュウユジョイント A パッキン | 4 |
| 8 | | 118-53504 | Screw A | | キュウユネジ A | 2 |
| 9 | | 118-54205 | Support | | ハリレイキャクササエ | 1 |
| 10 | | SS-4090615-SP | Screw 9/64-40 L=6 | | ナベネジ 9/64-40 L=6 | 1 |
| 11 | | SS-7110840-SP | Screw 11/64-40 L=7.8 | | マルヒラネジ 11/64-40 L=7.8 | 1 |
| 12 | | CQ-2000000-00 | Oil wick | | ユシン | 0.2 |
| 13 | | 118-55806 | Wire | | ハリレイキャク ハリガネ | 1 |
| 14 | ◇01 | 118-54502 | Plate A | | ハリレイキャクイタ A | 1 |
| 15 | ◇02 | 118-54601 | Plate B | | ハリレイキャクイタ B | 1 |
| 16 | ◇02 | 118-54403 | Needle cooler B | | ハリレイキャクキ B | 1 |
| 17 | ◇02 | 118-55004 | Felt B | | ハリレイキャク フェルト B | 1 |
| 18 | ◇02 | 118-54809 | Sponge B | | ハリレイキャク スポンジ B | 1 |
| 19 | | 118-53306 | Stud | | タンクササエ | 1 |
| 20 | | 118-53157 | Silicon oil tank asm. | | エスレンタンク クミ | 1 |
| 21 | | SS-4090615-SP | Screw 9/64-40 L=5 | | ナベネジ 9/64-40 L=5 | 2 |
| 22 | | RO-0371801-00 | Rubber ring | | Oリング | 1 |
| 23 | | SS-7090710-SL | Screw 9/64-40 L=6.8 | | マルヒラネジ 9/64-40 L=6.8 | 2 |
| 24 | | WS-0441040-KP | Spring washer 4.4 x 7.4 x 1 | | バネザガネ 4.4×7.4×1 | 2 |
| 25 | | WP-070316-SD | Washer 3.7 x 0.3 | | ヒラザガネ 3.7×8×0.3 | 2 |
| 26 | | B3534-012-000 | Gasket | | パッキン | 2 |
| 27 | | 118-53702 | Oil joint B | | キュウユジョイント B | 1 |
| 28 | | B3525-357-000 | Connecting screw B | | Lガタ レンケツネジ B | 1 |
| 29 | | BP-3000000-00 | Vinyl tube, white D=3 | | ビニールパイプ | 0.1 |

Note (注記) ◇01 For MO-2404, MO-2414
 ◇02 For MO-2416

MO-2404, MO-2414用
 MO-2416用



| Ref. No. | Note | Part No. | Description | E.C. 変更年月 | 品名 | Amt. Req. 数量 |
|----------|------|----------------|-----------------------------|-----------|----------------------|--------------|
| 1 | | 118-14704 | Filter | | カンリュウアブラ フィルター | 1 |
| 2 | | 118-14506 | Bushing | | カンリュウアナ ブッシュ | 1 |
| 3 | | B3525-357-000 | Connecting screw B | | Lガタ レンケツネジ B | 1 |
| 4 | | SQ-0000401-MZ | Connecting screw | | チューブレンケツネジ | 1 |
| 5 | | BT-0500300-E0 | Oil tube D=3 x 5 | | ウレタン チューブ D=3x5 | 0.3 |
| 6 | | SS-6110610-TP | Screw 11/64-40 L=6 | | ヒラネジ 11/64-40 L=6 | 1 |
| 7 | | 118-40709 | Oil exhaust holder | | ハキダシクチ ササエ | 1 |
| 8 | | WP-0480856-SP | Washer 4.8 x 8.4 x 0.8 | | ヒラザガネ 4.8x8.4x0.8 | 1 |
| 9 | | SQ-1110401-MZ | Connecting screw | | チューブレンケツネジ | 1 |
| 10 | | BT-0500300-E0 | Oil tube D = 3 x 5 | | ウレタン チューブ D=3x5 | 0.2 |
| 11 | | CQ-02020000-00 | Oil wick | | ユシン | 0.1 |
| 12 | | 118-41608 | Upper looper guide oil felt | | ウワルーバガイド キュウユフェルト | 1 |
| 13 | | 118-40808 | Oil gauge | | オイルゲージ | 1 |
| 14 | | 118-40907 | Oil gauge holder | | オイルゲージ ササエ | 1 |
| 15 | | 118-41905 | Washer | | ウキゴアンナイ ザガネ | 1 |
| 16 | | 118-41053 | Float asm. | | ウキゴ クミ | 1 |
| 17 | | 118-41202 | Float support | | ウキゴササエ | 1 |
| 18 | | SS-4150715-SP | Screw 15/64-28 L=7 | | ナベネジ 15/64-28 L=7 | 1 |
| 19 | | SS-9152130-CP | Screw 15/64-28 L=20.5 | | ロックボルト 15/64-28 | 2 |
| 20 | | WP-0612006-SP | Washer 6.1 x 11 x 2 | | ヒラザガネ 6.1x11x2 | 2 |
| 21 | | 101-26803 | Oil tube holder | | パイブドメ | 2 |
| 22 | | 118-40600 | Worm | | ウォーム | 1 |
| 23 | | 118-40154 | Oil pump asm. | | キュウユ ポンプタイ クミ | 1 |
| 24 | | 118-41707 | Worm gear | | ウォームハグルマ | (1) |
| 25 | | SS-8110410-TP | Screw 11/64-40 L=3.5 | | トメネジ 11/64-40 L=3.5 | (2) |
| 26 | | 118-41855 | Oil pump shaft large asm. | | ギャポンプジク ダイ クミ | (1) |
| 27 | | SQ-1150451-MZ | Connecting screw | | チューブレンケツネジ | (2) |
| 28 | | 118-40162 | Oil pump asm. | | キュウユ ポンプタイ クミ | (1) |
| 29 | | 118-40303 | Oil pump pinion | | ポンプヨウ ビニオン | (1) |
| 30 | | 118-40204 | Pinion gear case | | ビニオンケーシング | (1) |
| 31 | | 118-40501 | Cover | | ポンプシツタ | (1) |
| 32 | | SS-6090650-SP | Screw 9/64-40 L=6 | | ヒラネジ 9/64-40 L=6 | (3) |
| 33 | | SS-7111810-SP | Screw 11/64-40 L=18 | | マルヒラネジ 11/64-40 L=18 | (2) |

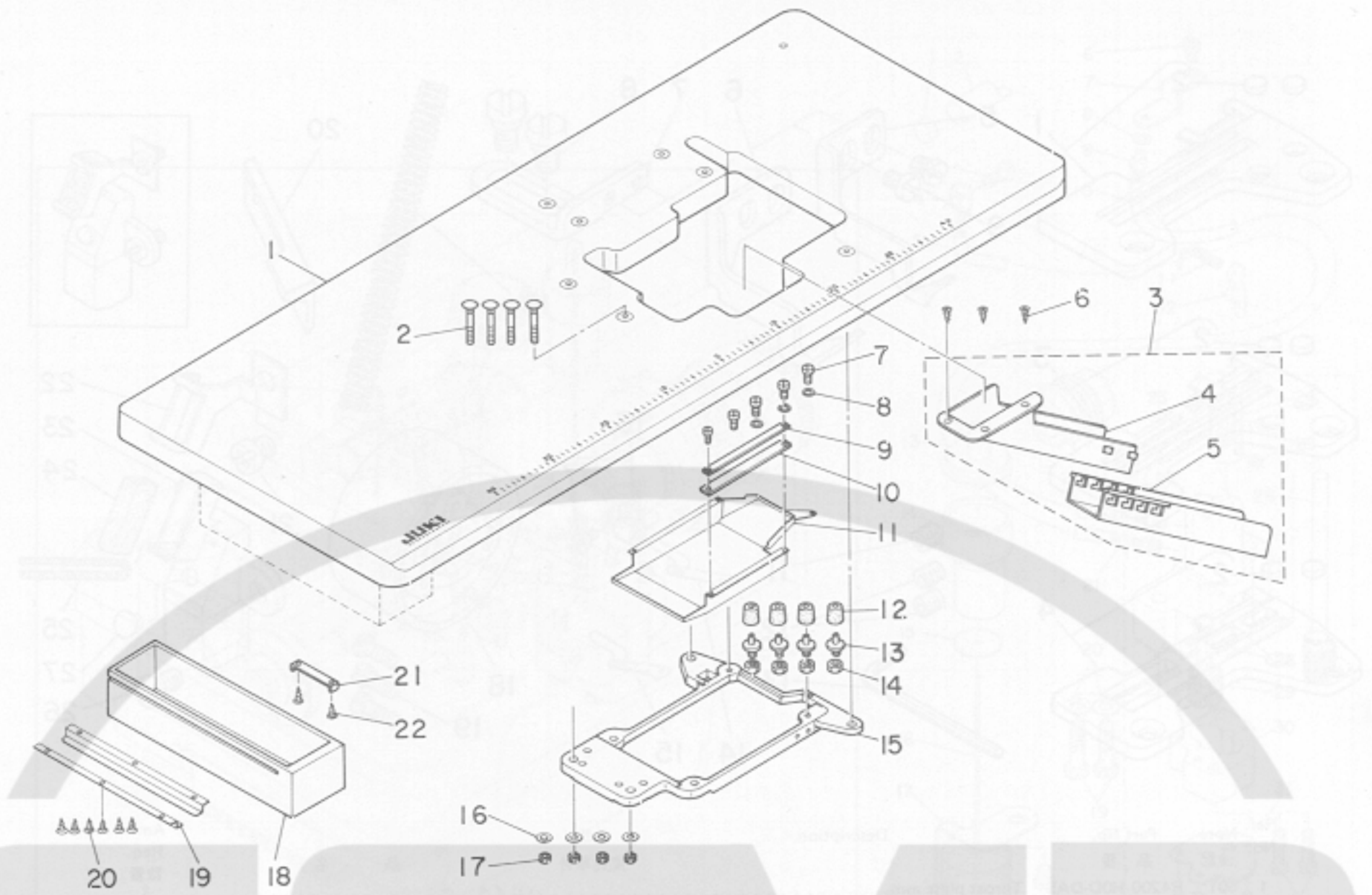


| Ref. No. | Note | Part No. | Description | E.C. | Amt. Req. |
|----------|------|-----------------|-------------------------------|----------------------|-----------|
| 注記 | 品番 | | | 実更年月 | 数量 |
| 1 | ◇01 | R4200-H0D-DAB | Throat plate asm. | ハリイタ クミ | 1 |
| 2 | | 118-06304 | Throat plate plug | ハリイタフタ | (2) |
| 3 | ◇02 | R4305-H0D-EAB | Throat plate asm. | ハリイタ クミ | 1 |
| 4 | ◇03 | R4508-H0D-DAC | Throat plate asm. | ハリイタ クミ | 1 |
| 5 | ◇04 | 118-92205 | Regulator hook | チョウセツツメ | 1 |
| 6 | ◇03 | 118-92304 | Regulator hook | チョウセツツメ | 1 |
| 7 | | 118-92403 | Regulator hook set base | チョウセツツメ トリツケダイ | 1 |
| 8 | | SD-0640211-SP | Hinge Screw D=6.35 H=2.1 | ダンネジ D=6.35 H=2.1 | 2 |
| 9 | | SS-5090420-SP | Screw 9/64-40 L=3.5 | トラスネジ 9/64-40 L=3.5 | 2 |
| 10 | | B1515-804-000-A | Presser spring | オサエ バネ | 1 |
| 11 | ◇01 | SS-8080322-TP | Screw 1/8-44 L=3.2 | トメネジ 1/8-44 L=3.2 | 1 |
| 12 | ◇05 | SS-8080322-TP | Screw 1/8-44 L=3.2 | トメネジ 1/8-44 L=3.2 | 2 |
| 13 | | B9112-804-000 | Spanner | ハリ トメネジ スパナ | 1 |
| 14 | ◇06 | B2519-804-000 | Upper looper | ウルーバ | 1 |
| 15 | ◇02 | B2519-814-000 | Upper looper | ウルーバ | 1 |
| 16 | | 115-44756 | Upper looper support arm asm. | ウルーバ シジウデ クミ | 1 |
| 17 | | SS-6080410-SP | Screw 1/8-44 L=4 | ヒラネジ 1/8-44 L=4 | (1) |
| 18 | | 118-12401 | Handwheel C | ハズミグルマ C | 1 |
| 19 | | SS-7111410-SP | Screw 11/64-40 L=14 | マルヒラネジ 11/64-40 L=14 | 3 |
| 20 | | B4111-804-00E | Upper knife | チョウコー ナミガタウメス | 1 |
| 21 | | SS-4110715-SP | Screw 11/64-40 L=7 | ナベネジ 11/64-40 L=7 | 1 |
| 22 | | 118-55509 | Presser | ハリイタフェルト オサエ | 1 |
| 23 | | 118-55251 | Silicon tank asm. | ハリイタタンク クミ | 1 |
| 24 | | 118-55400 | Felt | ハリイタフェルト | 1 |
| 25 | | CQ-2000000-00 | Oil wick | ユシン | 0.1 |
| 26 | | SS-4110915-SP | Screw 11/64-40 L=9 | ナベネジ 11/64-40 L=9 | 1 |
| 27 | | TA-0550604-R0 | Rubber plug | トメセン | 1 |

Note (注記) ◇01 For MO-2404
 ◇02 For MO-2414
 ◇03 For MO-2416
 ◇04 For MO-2404, MO-2414
 ◇05 For MO-2414, MO-2416
 ◇06 For MO-2404, MO-2416

MO-2404用
 MO-2414用
 MO-2416用
 MO-2404, MO-2414用
 MO-2414, MO-2416用
 MO-2404, MO-2416用

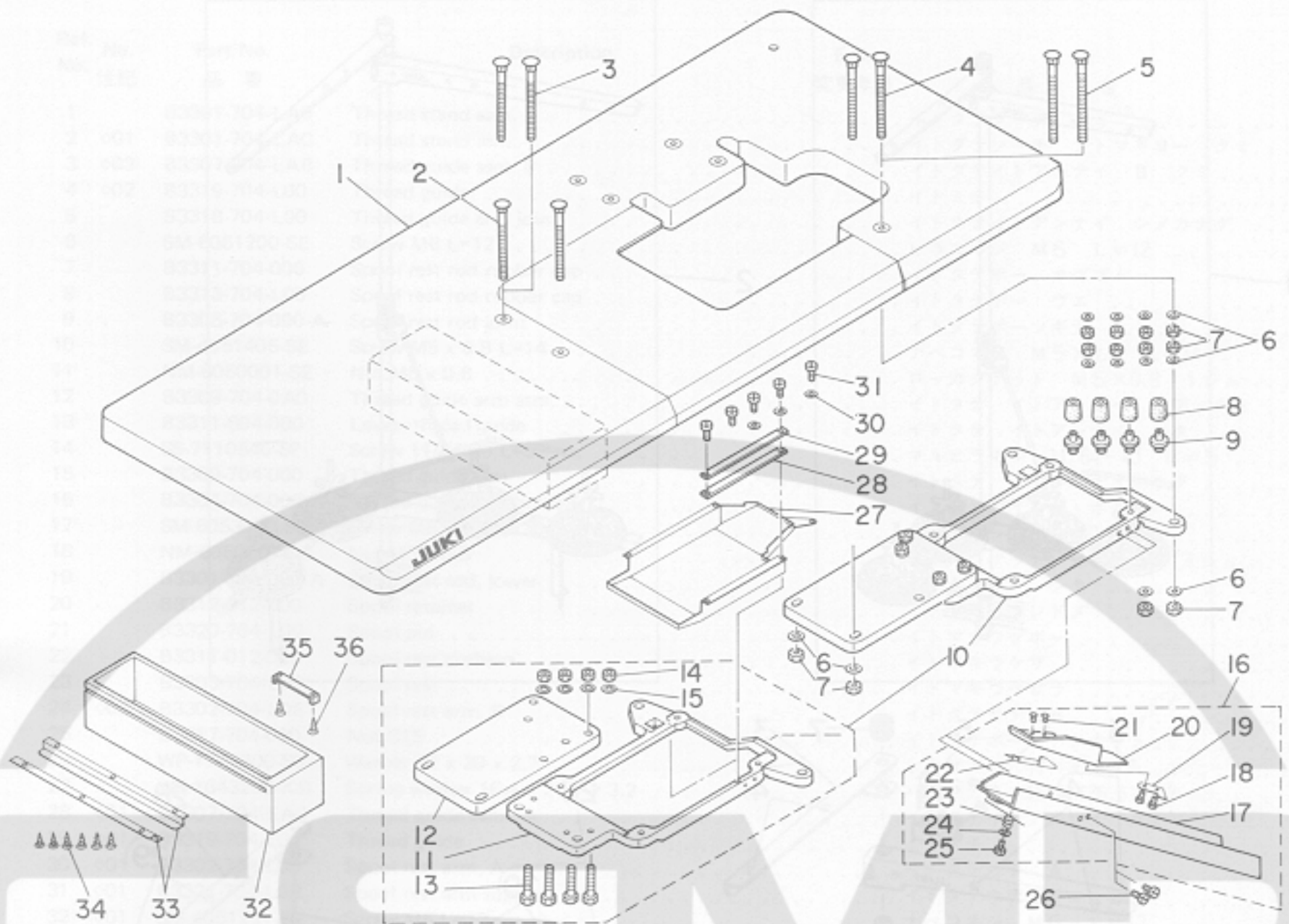
| Ref. No. | Usage | 用途 |
|----------|---|-------------------------|
| 1 ~ 9 | For overedge with adjustment Overedge width | かがり幅調節用 かがり幅 |
| 10 | For light-weight materials | 薄物用 |
| 11 ~ 13 | For needle set | 針止め用 |
| 14 ~ 17 | For adjustment type | 調節式用 |
| 18 ~ 19 | For synchronizer | 検出器用 |
| 20 | For heavy-weight materials | 厚物用 |
| 21 ~ 27 | For needle cooling mechanism (MO-2404, MO-2414) | 針冷却用 (MO-2404, MO-2414) |



| Ref. No. | Note | Part No. | Description | E.C. 変更年月 | 品名 | Amt. Req. 数量 |
|----------|------|---------------|-----------------------|-----------|---------------------|--------------|
| 1 | | 118-49007 | Table | | テーブル (タクジョウ) | 1 |
| 2 | | 115-71601 | Bolt A | | ウケイタボルト A | 4 |
| 3 | | 118-50054 | Waste chute asm. | | ヌノクスシュート クミ (タクジョー) | 1 |
| 4 | | 118-50005 | Waste chute, upper | | ヌノクスシュート ウエ (タクジョー) | (1) |
| 5 | | 118-49908 | Waste chute, lower | | ヌノクスシュート シタ (タクジョー) | (1) |
| 6 | | SK-3311600-SC | Wood screw D=3.1 L=16 | | マルモクネジ D=3.1 L=16 | 3 |
| 7 | | SS-6090630-SP | Screw 9/64-40 L=6 | | ヒラネジ 9/64-40 L=6 | 5 |
| 8 | | WP-0370316-SD | Washer 3.7 x 8 x 0.3 | | ヒラザガネ 3.7x8x0.3 | 3 |
| 9 | | 118-50708 | Case presser plate | | ケーストメイタ | 1 |
| 10 | | 118-50807 | Case sponge | | ケーススポンジ | 1 |
| 11 | | 118-49403 | Cooling fan case | | ソーファーケース | 1 |
| 12 | | 115-71403 | Rubber cushion | | ポーシソグム | 4 |
| 13 | | 115-71502 | Rubber cushion base | | ポーシソグムザ | 4 |
| 14 | | NS-6240630-SP | Nut 3/8-18 | | ロッカクナット 3/8-18 | 4 |
| 15 | | 118-49304 | Frame support plate | | フレームウケイタ | 1 |
| 16 | | WP-1102016-SC | Washer 11 x 21 x 2 | | ヒラザガネ 11x21x2 | 4 |
| 17 | | NS-6240630-SP | Nut 3/8-18 | | ロッカクナット 3/8-18 | 4 |
| 18 | | 118-49502 | Drawer | | ヒキダシ | 1 |
| 19 | | B8204-012-000 | Drawer support | | ヒキダシ ササエ | 2 |
| 20 | | SK-1211000-SC | Wood screw D=2.1 L=10 | | サラモクネジ D=2.1 L=10 | 6 |
| 21 | | B8205-012-000 | Drawer stopper | | ヒキダシ ストッパー | 1 |
| 22 | | SK-3482500-SC | Wood screw D=4.8 L=25 | | マルモクネジ D=4.8 L=25 | 2 |

18. FULLY-SUNKEN TYPE TABLE COMPONENTS

全沈式テーブル関係



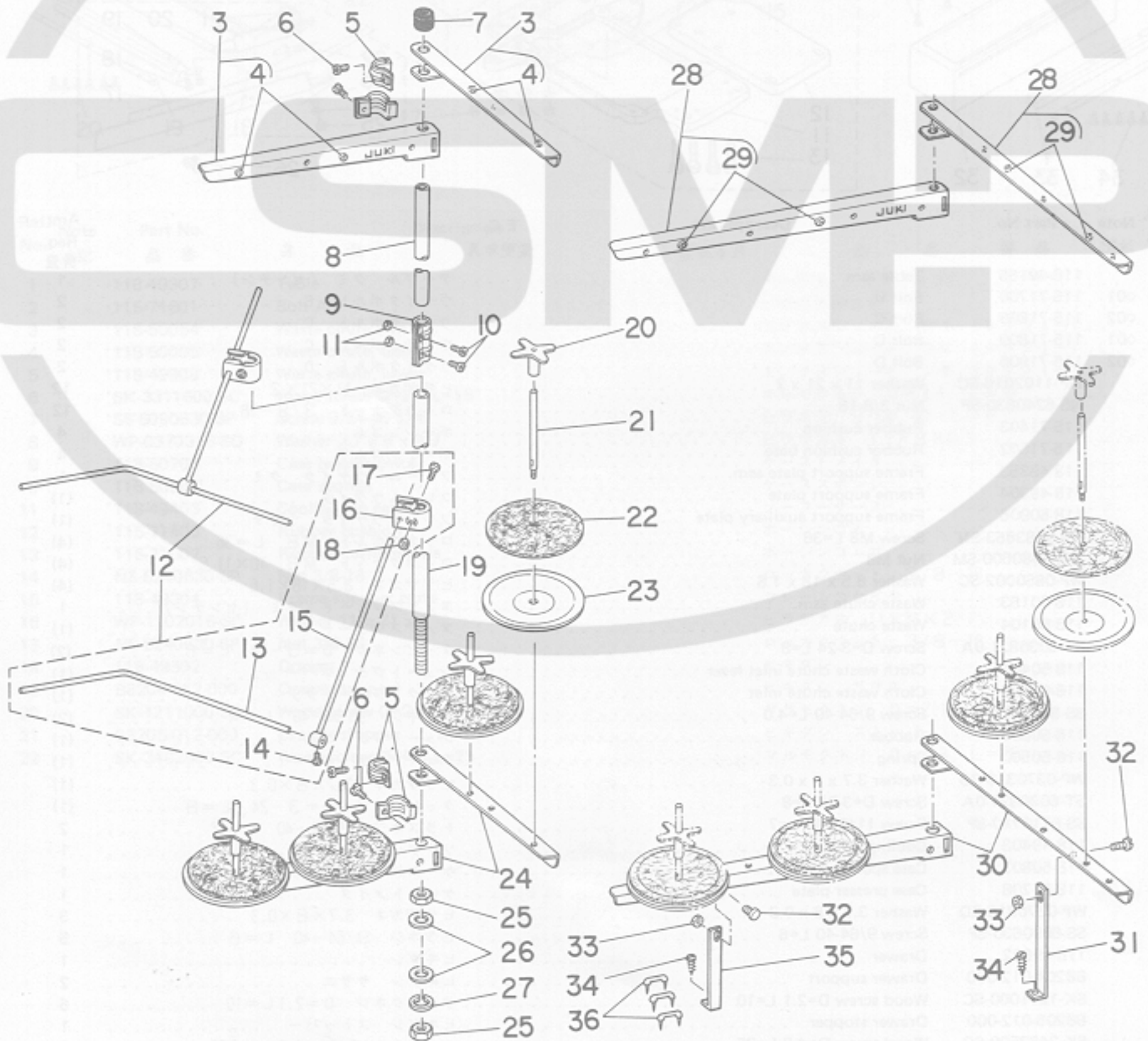
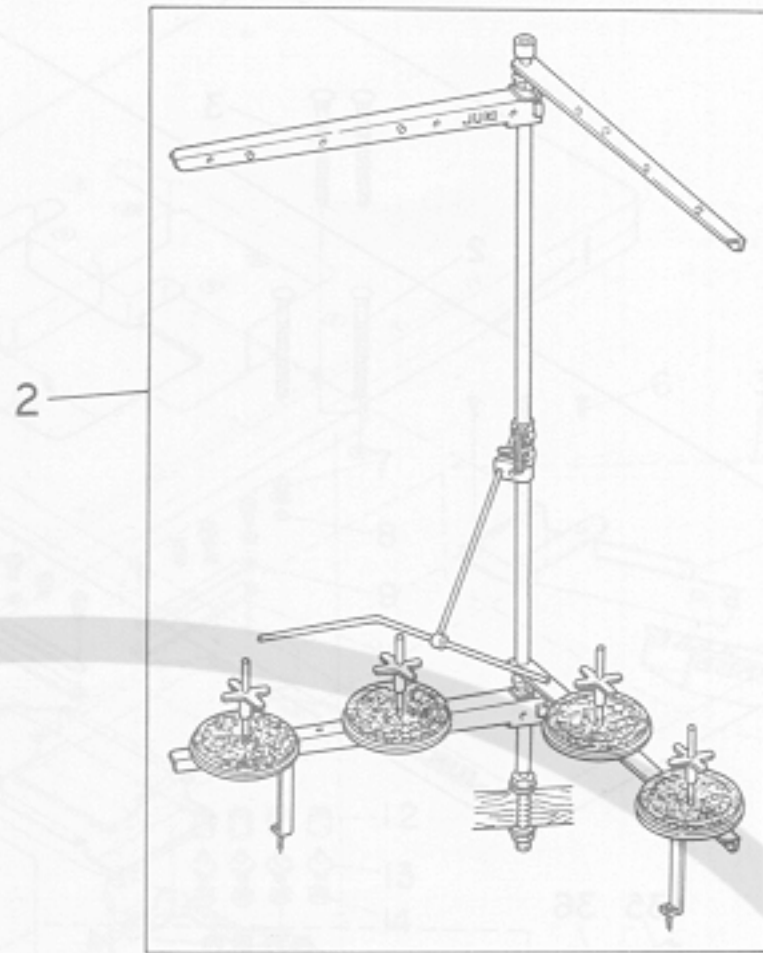
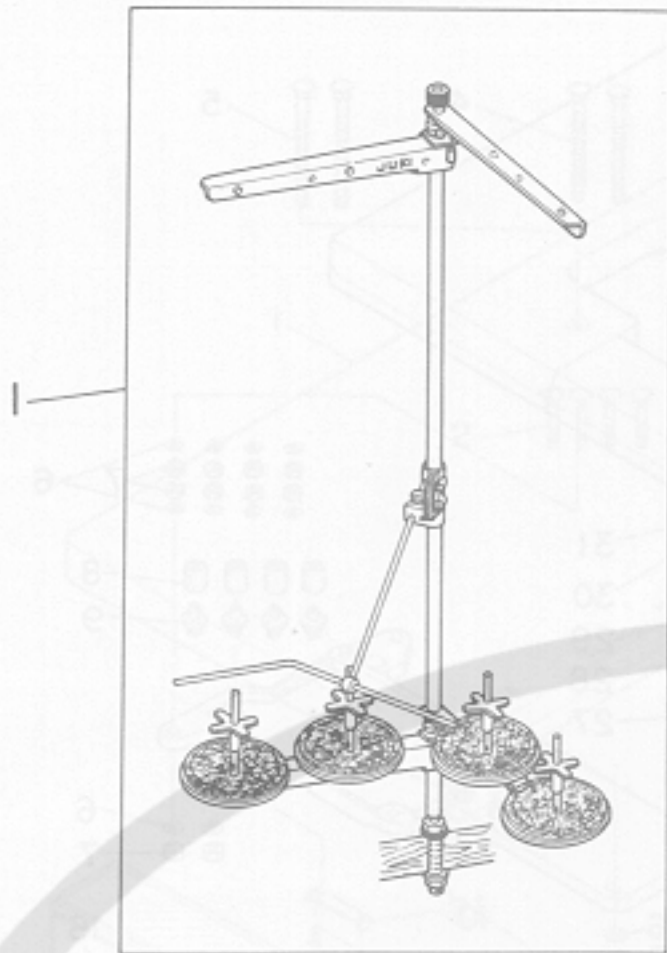
| Ref. No. | Note | Part No. | Description | E.C. | 品名 | Amt. Req. |
|----------|------|---------------|-------------------------------|------|--------------------|-----------|
| | 注記 | 品番 | | 変更年月 | | 数量 |
| 1 | | 118-49155 | Table asm. | | テーブル クミ (センチン) | 1 |
| 2 | ◇01 | 115-71700 | Bolt B | | ウケイタボルト B | 2 |
| 3 | ◇02 | 115-71809 | Bolt C | | ウケイタボルト C | 2 |
| 4 | ◇01 | 115-71809 | Bolt C | | ウケイタボルト C | 2 |
| 5 | ◇02 | 115-71908 | Bolt D | | ウケイタボルト D | 2 |
| 6 | | WP-1102016-SC | Washer 11 x 21 x 2 | | ヒラザガネ 11×21×2 | 12 |
| 7 | | NS-6240630-SP | Nut 3/8-18 | | ロックナット 3/8-18 | 12 |
| 8 | | 115-71403 | Rubber cushion | | ポーシゴム | 4 |
| 9 | | 115-71502 | Rubber cushion base | | ポーシゴムザ | 4 |
| 10 | | 118-49353 | Frame support plate asm. | | フレーム ウケイタ クミ | 1 |
| 11 | | 118-49304 | Frame support plate | | フレームウケイタ | (1) |
| 12 | | 118-50906 | Frame support auxiliary plate | | フレームウケイタ ツギテ | (1) |
| 13 | | SM-9083653-SN | Screw M8 L=36 | | ロックボルト M8 L=36 | (4) |
| 14 | | NM-6080600-SM | Nut M8 | | ロックナット M8 10×11.5 | (4) |
| 15 | | WP-0850002-SC | Washer 8.5 x 18 x 1.6 | | ヒラザガネ 8.5×18×1.6 | (4) |
| 16 | | 118-50153 | Waste chute asm. | | ヌノクスシュート クミ (センチン) | 1 |
| 17 | | 118-50104 | Waste chute | | ヌノクスシュート | (1) |
| 18 | | ST-6030821-0A | Screw D=3-24 L=8 | | タッピンネジ D=3-24 L=8 | (2) |
| 19 | | 118-50401 | Cloth waste chute inlet lever | | シュートグチ レバー | (1) |
| 20 | | 118-50203 | Cloth waste chute inlet | | ヌノクスシュートグチ | (1) |
| 21 | | SS-6090420-SP | Screw 9/64-40 L=4.0 | | ヒラネジ 9/64-40 L=4 | (2) |
| 22 | | 118-50609 | Rubber | | シュートグチ ゴム | (1) |
| 23 | | 118-50500 | Spring | | シュートグチ バネ | (1) |
| 24 | | WP-0370316-SD | Washer 3.7 x 8 x 0.3 | | ヒラザガネ 3.7×8×0.3 | (1) |
| 25 | | ST-6030821-0A | Screw D=3-24 L=8 | | タッピンネジ D=3-24 L=8 | (1) |
| 26 | | SS-5110710-SP | Screw 11/64-40 L=7 | | トラスネジ 11/64-40 L=7 | 2 |
| 27 | | 118-49403 | Cooling fan case | | ソーファーケース | 1 |
| 28 | | 118-50807 | Case sponge | | ケーススポンジ | 1 |
| 29 | | 118-50708 | Case presser plate | | ケーストメイタ | 1 |
| 30 | | WP-0370316-SD | Washer 3.7 x 8 x 0.3 | | ヒラザガネ 3.7×8×0.3 | 3 |
| 31 | | SS-6090630-SP | Screw 9/64-40 L=6 | | ヒラネジ 9/64-40 L=6 | 5 |
| 32 | | 118-49502 | Drawer | | ヒキダシ | 1 |
| 33 | | B8204-012-000 | Drawer support | | ヒキダシ ササエ | 2 |
| 34 | | SK-1211000-SC | Wood screw D=2.1 L=10 | | サラモクネジ D=2.1 L=10 | 6 |
| 35 | | B8205-012-000 | Drawer stopper | | ヒキダシ ストッパー | 1 |
| 36 | | SK-3482500-SC | Wood screw D=4.8 L=25 | | マルモクネジ D=4.8 L=25 | 2 |

Note (注記) ◇01 Not needed for Ref. No. 4
 ◇02 For use only in the specified areas.

Ref No.4 使用の場合は不要
 指定地区のみ使用

19. THREAD STAND COMPONENTS
(FOR MO-2404, MO-2414)

糸立装置関係 (MO-2404, MO-2414用)



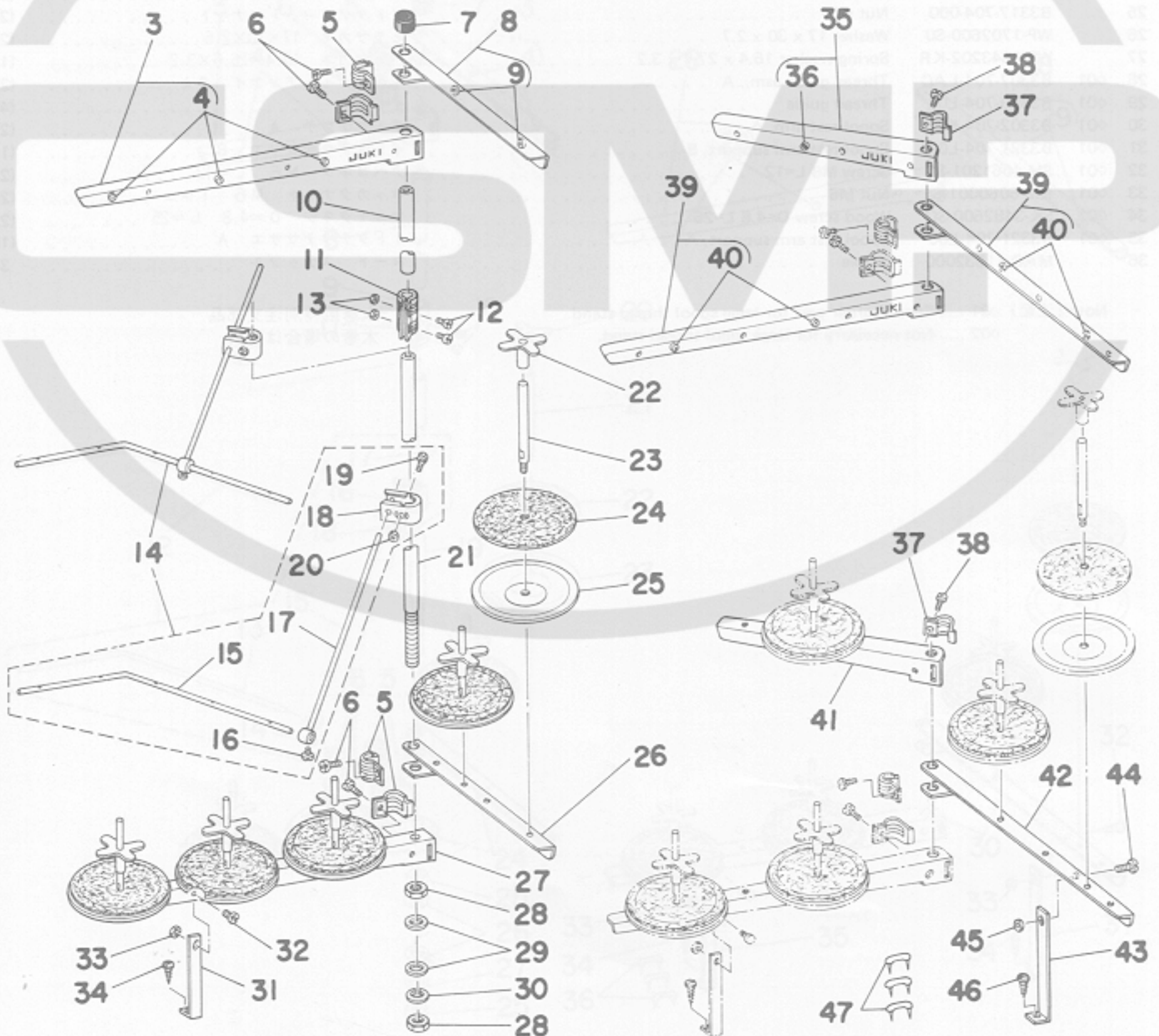
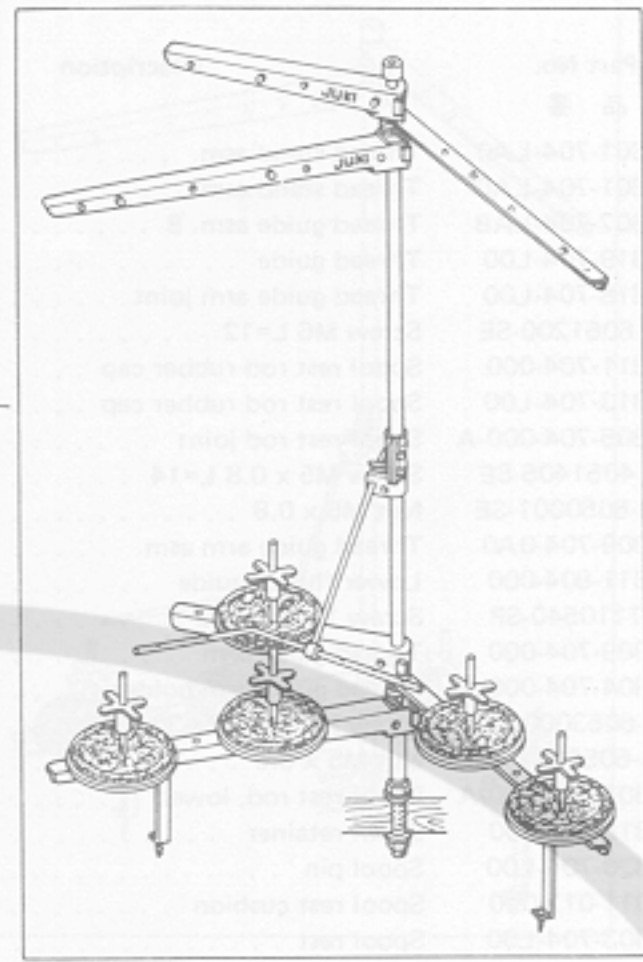
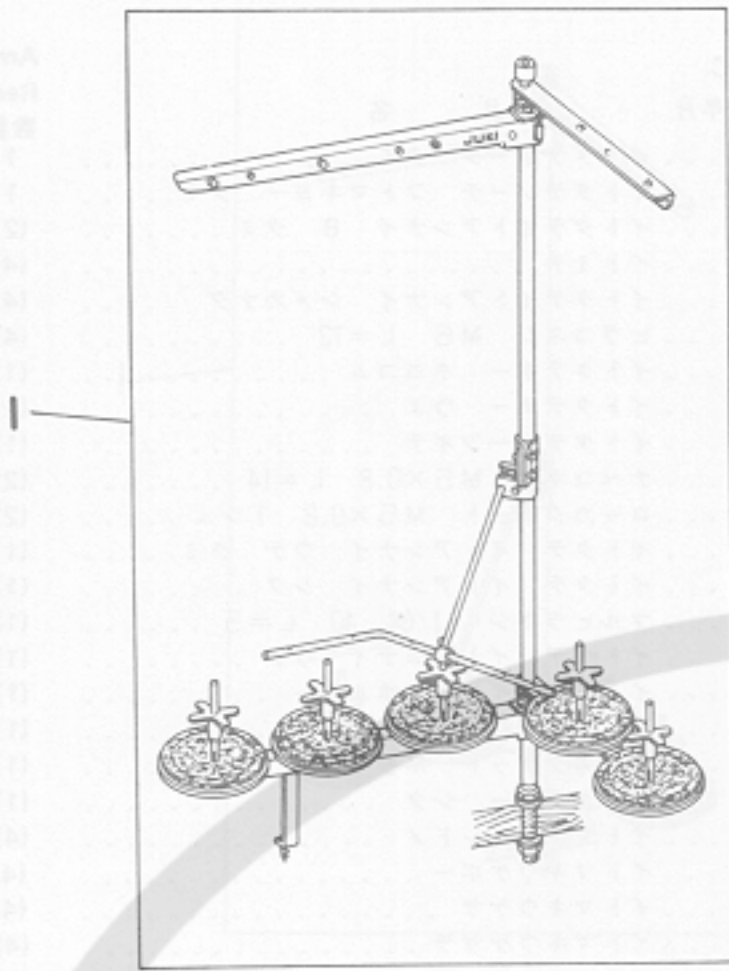
19. THREAD STAND COMPONENTS
(FOR MO-2404, MO-2414)

糸立装置関係(MO-2404, MO-2414用)

| Ref. No. | No. 注記 | Part No. 品番 | Description | E.C. 変更年月 | 品名 | Amt. Req. 数量 |
|----------|--------|-----------------|---------------------------------|-----------|---------------------|--------------|
| 1 | | B3301-704-LA0 | Thread stand asm. | | イトダテソーチ クミ | 1 |
| 2 | 001 | B3301-704-LAC | Thread stand asm. | | イトダテソーチ フトマキヨー クミ | 1 |
| 3 | 002 | B3307-704-LAB | Thread guide asm. B | | イトダテイトアンナイ B クミ | (2) |
| 4 | 002 | B3319-704-L00 | Thread guide | | イトミチ | (4) |
| 5 | | B3318-704-L00 | Thread guide arm joint | | イトタテイトアンナイ シメカナグ | (4) |
| 6 | | SM-6061200-SE | Screw M6 L=12 | | ヒラコネジ M6 L=12 | (4) |
| 7 | | B3311-704-000 | Spool rest rod rubber cap | | イトタテポー ホゴゴム | (1) |
| 8 | | B3313-704-L00 | Spool rest rod rubber cap | | イトタテポー ウエ | (1) |
| 9 | | B3305-704-000-A | Spool rest rod joint | | イトタテポー ツギテ | (1) |
| 10 | | SM-4051405-SE | Screw M5 x 0.8 L=14 | | ナベコネジ M5×0.8 L=14 | (2) |
| 11 | | NM-6050001-SE | Nut M5 x 0.8 | | ロックナット M5×0.8 1シュ | (2) |
| 12 | | B3309-704-0A0 | Thread guide arm asm. | | イトタテ イトアンナイ ウデ クミ | (1) |
| 13 | | B3311-804-000 | Lower thread guide | | イトタテ イトアンナイ シタ | (1) |
| 14 | | SS-7110540-SP | Screw 11/64-40 L=5 | | マルヒラネジ 11/64-40 L=5 | (1) |
| 15 | | B3309-704-000 | Thread guide arm | | イトタテ イトアンナイ ウデ | (1) |
| 16 | | B3304-704-000-A | Thread guide arm holder | | イトアンナイウデホルダー | (1) |
| 17 | | SM-6053000-SE | Screw M5 x 0.8 L=30 | | ヒラコネジ M5×0.8 30 | (1) |
| 18 | | NM-6050001-SE | Nut M5 x 0.8 | | ロックナット M5×0.8 1シュ | (1) |
| 19 | | B3301-704-000-A | Spool rest rod, lower | | イトタテポー シタ | (1) |
| 20 | | B3312-012-000 | Spool retainer | | イトマキ フレドメ | (4) |
| 21 | | B3320-704-L00 | Spool pin | | イトマキウケポー | (4) |
| 22 | | B3311-012-000 | Spool rest cushion | | イトマキウケザ | (4) |
| 23 | | B3303-704-L00 | Spool rest | | イトマキウケザラ | (4) |
| 24 | 002 | B3302-704-LOB | Spool rest arm, B | | イトタテウデ B | (2) |
| 25 | | B3317-704-000 | Nut C15 | | イトタテポー トメナット | (2) |
| 26 | | WP-1702600-S0 | Washer 17 x 30 x 2.7 | | ヒラザガネ 17×30×2.6 | (2) |
| 27 | | WS-1643202-KR | Spring washer 16.4 x 27.7 x 3.2 | | バネザガネ 16.4×26.6×3.2 | (1) |
| 28 | 001 | B3307-704-LAC | Thread guide asm., A | | イトタテイトアンナイ クミ | (2) |
| 29 | 001 | B3319-704-L00 | Thread guide | | イトミチ | (4) |
| 30 | 001 | B3302-704-L00 | Spool rest arm, A | | イトタテウデ A | (2) |
| 31 | 001 | B3321-704-LOB | Spool rest arm support, B | | イトタテウデササエ B | (1) |
| 32 | 001 | SM-4061201-SE | Screw M6 L=12 | | ナベコネジ M6 L=12 | (2) |
| 33 | 001 | NM-6060001-SE | Nut M6 | | ロックナット M6 1シュ | (2) |
| 34 | 001 | SK-3482500-SC | Wood screw D=4.8 L=25 | | マルモクネジ D=4.8 L=25 | (2) |
| 35 | 001 | B3321-704-L00 | Spool rest arm support, A | | イトタテウデササエ A | (1) |
| 36 | | MAO-11532000 | Staple | | コード ステップル | 3 |

Note (注記) 001 Special order part for large spool thread stand.
002 Not necessary for large spool thread stand.

太巻用特別注文部品
太巻の場合は不要



| Ref. No. | Note | Part No. | Description | E.C. | 品名 | An Re 数 |
|----------|------|-----------------|---|------|-------------------------------|---------|
| | 注記 | 品番 | | 変更年月 | | |
| 1 | | B3301-716-LA0 | Thread stand asm. | | イトタテソーチ クミ | 1 |
| 2 | ◇01 | B3301-716-LAC | Thread stand asm. | | イトタテソーチ フトマキヨー クミ | 1 |
| 3 | ◇02 | B3307-704-LAB | Thread guide asm. B | | イトタテイトアンナイ B クミ | (1) |
| 4 | ◇02 | B3319-704-L00 | Thread guide | | イトミチ | (3) |
| 5 | | B3318-704-L00 | Thread guide arm joint | | イトタテイトアンナイ シメカナグ | (4) |
| 6 | | SM-6061200-SE | Screw M6 L=12 | | ヒラコネジ M6 L=12 | (1) |
| 7 | | B3311-704-000 | Spool rest rod rubber cap | | イトタテポー ホゴゴム | (1) |
| 8 | | B3307-704-LAC | Thread guide asm. A | | イトタテイトアンナイ クミ | (1) |
| 9 | | B3319-704-L00 | Thread guide | | イトミチ | (2) |
| 10 | | B3313-704-L00 | Spool rest rod, upper | | イトタテポー ウエ | (1) |
| 11 | | B3305-704-000-A | Spool rest rod joint | | イトタテポー ツギテ | (1) |
| 12 | | SM-4051405-SE | Screw M5 x 0.8 L=14 | | ナベコネジ M5×0.8 L=14 | (2) |
| 13 | | NM-6050001-SE | Nut M5 x 0.8 | | ロックナット M5×0.8 1シュ | (2) |
| 14 | | B3309-704-0A0 | Thread guide arm asm. | | イトタテ イトアンナイ ウデ クミ | (1) |
| 15 | | B3311-804-000 | Lower thread guide | | イトタテ イトアンナイ シタ | (1) |
| 16 | | SS-7110540-SP | Screw 11/64-40 L=5 | | マルヒラネジ 11/64-40 L=5 | (1) |
| 17 | | B3309-704-000 | Thread guide arm | | イトタテ イトアンナイ ウデ | (1) |
| 18 | | B3304-704-000-A | Thread guide arm holder | | イトアンナイウデホルダー | (1) |
| 19 | | SM-6053000-SE | Screw M5 x 0.8 L=30 | | ヒラコネジ M5×0.8 30 | (1) |
| 20 | | NM-6050001-SE | Nut M5 x 0.8 | | ロックナット M5×0.8 1シュ | (1) |
| 21 | | B3301-704-000-A | Spool rest rod, lower | | イトタテポー シタ | (1) |
| 22 | | B3312-012-000 | Spool retainer | | イトマキ フレドメ | (5) |
| 23 | | B3320-704-L00 | Spool pin | | イトマキウケポー | (5) |
| 24 | | B3311-012-000 | Spool rest cushion | | イトマキウケザ | (5) |
| 25 | | B3303-704-L00 | Spool rest | | イトマキウケザラ | (5) |
| 26 | | B3302-704-LOB | Spool rest arm, B | | イトタテウデ B | (1) |
| 27 | | B3302-704-L00 | Spool rest arm, A | | イトタテウデ A | (1) |
| 28 | | B3317-704-000 | Nut C15 | | イトタテポー トメナット | (2) |
| 29 | | WP-1702600-S0 | Washer 17 x 30 x 2.6 | | ヒラザガネ 17×30×2.6 | (2) |
| 30 | | WS-1643202-KR | Spring washer 16.4 x 26.6 x 3.2 | | バネザガネ 16.4×26.6×3.2 | (1) |
| 31 | | B3321-704-L00 | Spool rest arm support, A | | イトタテウデササエ A | (1) |
| 32 | | SM-4061201-SE | Screw M6 L=12 | | ナベコネジ M6 L=12 | (1) |
| 33 | | NM-6060001-SE | Nut M6 | | ロックナット M6 1シュ | (1) |
| 34 | | SK-3382001-SE | Screw D=3.8 L=20 | | マルモクネジ D=3.8 L=20 | (1) |
| 35 | ◇01 | B3307-716-LAC | Thread guide asm. B | | イトタテイトアンナイ クミ | (1) |
| 36 | ◇01 | B3319-704-L00 | Thread guide | | イトミチ | (1) |
| 37 | ◇01 | B3318-704-L00 | Thread guide arm joint | | イトタテイトアンナイ シメカナグ | (2) |
| 38 | ◇01 | SM-6061200-SE | Screw M6 L=12 | | ヒラコネジ M6× L=12 | (2) |
| 39 | ◇01 | B3307-704-LAC | Thread guide asm., A | | イトタテイトアンナイ クミ | (2) |
| 40 | ◇01 | B3319-704-L00 | Thread guide | | イトミチ | (4) |
| 41 | ◇01 | B3302-704-LOB | Spool rest arm, B | | イトタテウデ B | (1) |
| 42 | ◇01 | B3302-704-L00 | Spool rest arm, A | | イトタテウデ A | (1) |
| 43 | ◇01 | B3321-704-LOB | Spool rest arm support, B | | イトタテウデササエ B | (1) |
| 44 | ◇01 | SM-4061201-SE | Screw M6 L=12 | | ナベコネジ M6 L=12 | (1) |
| 45 | ◇01 | NM-6060001-SE | Nut M6 | | ロックナット M6 1シュ | (1) |
| 46 | ◇01 | SK-3382001-SE | Screw D=3.8 L=20 | | マルモクネジ D=3.8 L=20 | (1) |
| 47 | | MAO-11532000 | Staple | | コード ステップル | 3 |

Note (注記) ◇01 Special order part for large spool thread stand.
 ◇02 Not necessary for large spool thread stand.

太巻用特別注文部品
 太巻の場合は不要

NUMERICAL INDEX OF PARTS

索引

| Part No. 品番 | Page 頁 | Ref. No. | Part No. 品番 | Page 頁 | Ref. No. | Part No. 品番 | Page 頁 | Ref. No. | Part No. 品番 | Page 頁 | Ref. No. |
|----------------------|-----------|-------------|----------------|-----------|-------------|----------------|-----------|-------------|----------------|-----------|-------------|
| EXCLUSIVE PARTS 専用部品 | | | 118-02105 | 22 | 33 | 118-19505 | 16 | 21 | 118-33506 | 14 | 31 |
| 101-26803 | 25 | 21 | 118-02204 | 2 | 8 | 118-19604 | 18 | 1 | 118-33605 | 14 | 10 |
| 115-00808 | 4 | 2 | 118-02303 | 2 | 12 | 118-20156 | 16 | 9 | 118-33704 | 14 | 14 |
| 115-01301 | 2 | 3 | 118-02402 | 2 | 9 | 118-20206 | 16 | 11 | 118-36202 | 20 | 54 |
| 115-03703 | 4 | 36 | 118-02501 | 2 | 17 | 118-20305 | 16 | 8 | 118-36301 | 20 | 53 |
| 115-03802 | 4 | 41 | 118-02600 | 2 | 22 | 118-20404 | 16 | 1 | 118-40154 | 25 | 23 |
| 115-03901 | 4 | 40 | 118-02709 | 2 | 20 | 118-20503 | 16 | 6 | 118-40162 | 25 | 28 |
| 115-10609 | 6 | 35 | 118-02808 | 2 | 33 | 118-20602 | 16 | 4 | 118-40204 | 25 | 30 |
| 115-15053 | 6 | 14 | 118-02907 | 2 | 36 | 118-20909 | 16 | 5 | 118-40303 | 25 | 29 |
| 115-15152 | 8 | 21 | 118-03004 | 2 | 34 | 118-23176 | 10 | 23 | 118-40501 | 25 | 31 |
| 115-15202 | 8 | 24 | 118-03103 | 2 | 44 | 118-23200 | 10 | 38 | 118-40600 | 25 | 22 |
| 115-15301 | 8 | 22 | 118-03202 | 2 | 42 | 118-23309 | 10 | 35 | 118-40709 | 25 | 7 |
| 115-15459 | 8 | 26 | 118-03301 | 2 | 41 | 118-23408 | 10 | 36 | 118-40808 | 25 | 13 |
| 115-15509 | 8 | 28 | 118-03400 | 2 | 38 | 118-23507 | 10 | 26 | 118-40907 | 25 | 14 |
| 115-17059 | 8 | 32 | 118-03707 | 4 | 27 | 118-23804 | 8 | 17 | 118-41053 | 25 | 16 |
| 115-17307 | 8 | 34 | 118-03806 | 4 | 26 | 118-23804 | 10 | 12 | 118-41202 | 25 | 17 |
| 115-17505 | 8 | 3 | 118-03905 | 2 | 26 | 118-24000 | 10 | 4 | 118-41301 | 4 | 34 |
| 115-17802 | 8 | 7 | 118-04002 | 2 | 27 | 118-24059 | 10 | 1 | 118-41400 | 4 | 32 |
| 115-21002 | 16 | 14 | 118-04101 | 4 | 7 | 118-24109 | 10 | 8 | 118-41509 | 4 | 33 |
| 115-21101 | 16 | 15 | 118-04200 | 2 | 23 | 118-24208 | 12 | 20 | 118-41608 | 25 | 12 |
| 115-27967 | 12 | 32 | 118-04309 | 2 | 24 | 118-24257 | 12 | 18 | 118-41707 | 25 | 24 |
| 115-28809 | 12 | 62 | 118-04408 | 22 | 8 | 118-24307 | 12 | 19 | 118-41855 | 25 | 26 |
| 115-28908 | 12 | 56 | 118-04507 | 22 | 17 | 118-24406 | 10 | 39 | 118-41905 | 25 | 15 |
| 115-29005 | 12 | 61 | 118-04606 | 22 | 20 | 118-24505 | 12 | 1 | 118-45153 | 6 | 11 |
| 115-29104 | 12 | 63 | 118-04705 | 22 | 19 | 118-24604 | 12 | 5 | 118-45203 | 23 | 7 |
| 115-29906 | 12 | 7 | 118-05009 | 4 | 5 | 118-24703 | 12 | 46 | 118-45302 | 23 | 13 |
| 115-30102 | 10 | 2 | 118-05108 | 4 | 24 | 118-24802 | 12 | 45 | 118-45401 | 23 | 17 |
| 115-39053 | 15 | 13 | 118-05207 | 4 | 30 | 118-24901 | 12 | 47 | 118-45500 | 23 | 26 |
| 115-44756 | 26 | 16 | 118-06304 | 22 | 3 | 118-25007 | 12 | 42 | 118-45609 | 23 | 14 |
| 115-50308 | 20 | 24 | 118-06304 | 22 | 13 | 118-25106 | 12 | 41 | 118-45708 | 23 | 16 |
| 115-50803 | 20 | 23 | 118-06304 | 26 | 2 | 118-25205 | 12 | 40 | 118-45807 | 23 | 20 |
| 115-50852 | 20 | 17 | 118-08805 | 4 | 6 | 118-25304 | 12 | 29 | 118-45906 | 23 | 27 |
| 115-65058 | 23 | 2 | 118-11106 | 6 | 10 | 118-25353 | 12 | 28 | 118-46003 | 22 | 24 |
| 115-65207 | 23 | 10 | 118-11205 | 6 | 41 | 118-25403 | 12 | 43 | 118-46102 | 22 | 23 |
| 115-65306 | 23 | 4 | 118-11304 | 6 | 45 | 118-25601 | 12 | 39 | 118-46201 | 22 | 21 |
| 115-65504 | 23 | 23 | 118-11403 | 6 | 38 | 118-25700 | 12 | 35 | 118-46300 | 22 | 27 |
| 115-65603 | 23 | 24 | 118-11502 | 6 | 40 | 118-25858 | 12 | 57 | 118-46409 | 22 | 25 |
| 115-65702 | 23 | 21 | 118-11809 | 6 | 8 | 118-26302 | 12 | 26 | 118-46508 | 22 | 28 |
| 115-65801 | 23 | 8 | 118-12401 | 26 | 18 | 118-26401 | 12 | 30 | 118-46607 | 22 | 15 |
| 115-66809 | 23 | 9 | 118-14100 | 8 | 10 | 118-27102 | 12 | 60 | 118-46805 | 22 | 29 |
| 115-71403 | 27 | 12 | 118-14308 | 8 | 18 | 118-29157 | 6 | 25 | 118-46904 | 22 | 12 |
| 115-71403 | 28 | 8 | 118-14407 | 8 | 8 | 118-29207 | 15 | 12 | 118-47100 | 22 | 39 |
| 115-71502 | 27 | 13 | 118-14506 | 25 | 2 | 118-29355 | 15 | 28 | 118-47803 | 22 | 16 |
| 115-71502 | 28 | 9 | 118-14704 | 10 | 45 | 118-29405 | 15 | 26 | 118-47852 | 22 | 10 |
| 115-71601 | 27 | 2 | 118-14704 | 25 | 1 | 118-29504 | 20 | 1 | 118-47860 | 22 | 11 |
| 115-71700 | 28 | 2 | 118-14803 | 8 | 39 | 118-29603 | 20 | 3 | 118-47902 | 22 | 7 |
| 115-71809 | 28 | 3 | 118-14902 | 8 | 52 | 118-31153 | 6 | 29 | 118-49007 | 27 | 1 |
| 115-71809 | 28 | 4 | 118-15057 | 8 | 36 | 118-31203 | 6 | 31 | 118-49155 | 28 | 1 |
| 115-71900 | 28 | 5 | 118-15107 | 8 | 35 | 118-31302 | 14 | 6 | 118-49304 | 27 | 15 |
| 115-82509 | 8 | 2 | 118-15206 | 8 | 53 | 118-31450 | 14 | 23 | 118-49304 | 28 | 11 |
| 115-82558 | 8 | 1 | 118-15354 | 8 | 54 | 118-31559 | 14 | 24 | 118-49353 | 28 | 10 |
| 115-97101 | 12 | 12 | 118-15503 | 8 | 56 | 118-31674 | 14 | 11 | 118-49403 | 27 | 11 |
| 115-98000 | 23 | 19 | 118-16006 | 8 | 59 | 118-31682 | 14 | 8 | 118-49403 | 28 | 27 |
| 116-50900 | 6 | 9 | 118-16105 | 8 | 19 | 118-31690 | 14 | 9 | 118-49502 | 27 | 18 |
| 116-51007 | 6 | 17 | 118-16204 | 8 | 60 | 118-31708 | 14 | 20 | 118-49502 | 28 | 32 |
| 118-00307 | 4 | 20 | 118-16303 | 8 | 61 | 118-31757 | 14 | 19 | 118-49908 | 27 | 5 |
| 118-00406 | 4 | 1 | 118-16402 | 8 | 62 | 118-31906 | 14 | 34 | 118-50005 | 27 | 4 |
| 118-00505 | 4 | 9 | 118-16501 | 8 | 42 | 118-32151 | 6 | 20 | 118-50054 | 27 | 3 |
| 118-00604 | 4 | 3 | 118-16600 | 8 | 45 | 118-32201 | 6 | 22 | 118-50104 | 28 | 17 |
| 118-00760 | 4 | 12 | 118-16709 | 20 | 13 | 118-32201 | 6 | 27 | 118-50153 | 28 | 16 |
| 118-00802 | 4 | 14 | 118-16857 | 8 | 46 | 118-32300 | 14 | 59 | 118-50203 | 28 | 20 |
| 118-00901 | 4 | 11 | 118-16907 | 8 | 49 | 118-32458 | 14 | 54 | 118-50401 | 28 | 19 |
| 118-01008 | 4 | 15 | 118-17004 | 8 | 51 | 118-32706 | 14 | 43 | 118-50500 | 28 | 23 |
| 118-01107 | 4 | 16 | 118-17103 | 8 | 47 | 118-32805 | 14 | 39 | 118-50609 | 28 | 22 |
| 118-01255 | 2 | 1 | 118-17202 | 20 | 15 | 118-32904 | 14 | 37 | 118-50708 | 27 | 9 |
| 118-01354 | 2 | 2 | 118-17301 | 4 | 74 | 118-33001 | 14 | 30 | 118-50708 | 28 | 29 |
| 118-01503 | 2 | 7 | 118-19109 | 16 | 27 | 118-33100 | 14 | 46 | 118-50807 | 27 | 10 |
| 118-01701 | 2 | 15 | 118-19208 | 16 | 28 | 118-33209 | 14 | 52 | 118-50807 | 28 | 28 |
| 118-01859 | 22 | 32 | 118-19307 | 16 | 26 | 118-33308 | 14 | 17 | 118-50906 | 28 | 12 |
| 118-02006 | 22 | 34 | 118-19406 | 16 | 17 | 118-33407 | 14 | 41 | 118-53157 | 24 | 20 |

| Part No. | Page | Ref. | Part No. | Page | Ref. | Part No. | Page | Ref. | Part No. | Page | Ref. |
|---------------------|---------|------|-----------------|------|------|-----------------|------|------|-----------------|------|---------|
| 品番 | 頁 | No. | 品番 | 頁 | No. | 品番 | 頁 | No. | 品番 | 頁 | No. |
| 118-53306 | 24 | 19 | B1211-804-000 | 6 | 19 | B2108-816-0A0 | 15 | 9 | B3304-704-000-A | 30 | 16 |
| 118-53405 | 24 | 4 | B1212-704-000 | 6 | 18 | B2110-816-000-B | 15 | 24 | B3304-704-000-A | 32 | 18 |
| 118-53504 | 24 | 8 | B1214-704-000 | 6 | 1 | B2111-716-000 | 15 | 11 | B3305-704-000-A | 30 | 9 |
| 118-53603 | 24 | 7 | B1214-716-000 | 6 | 4 | B2113-816-000 | 15 | 18 | B3305-704-000-A | 32 | 11 |
| 118-53702 | 24 | 27 | B1215-804-000 | 6 | 7 | B2114-816-CA0 | 15 | 19 | B3307-704-LAB | 30 | 3 |
| 118-53801 | 24 | 5 | B1215-816-000 | 6 | 5 | B2115-816-000 | 15 | 21 | B3307-704-LAB | 32 | 3 |
| 118-54205 | 24 | 9 | B1219-804-000 | 6 | 6 | B2119-816-B00 | 15 | 8 | B3307-704-LAC | 30 | 28 |
| 118-54304 | 24 | 1 | B1402-804-0A0 | 8 | 15 | B2120-816-000 | 15 | 4 | B3307-704-LAC | 32 | 8 |
| 118-54403 | 24 | 16 | B1403-352-C00 | 23 | 1 | B2201-816-000 | 20 | 6 | B3307-704-LAC | 32 | 39 |
| 118-54502 | 24 | 14 | B1411-804-A00 | 8 | 25 | B2202-816-000 | 20 | 5 | B3307-716-LAC | 32 | 35 |
| 118-54601 | 24 | 15 | B1507-804-C00 | 18 | 13 | B2204-816-000 | 20 | 2 | B3309-704-0A0 | 30 | 12 |
| 118-54700 | 24 | 2 | B1507-814-00P | 18 | 31 | B2314-019-000 | 20 | 18 | B3309-704-0A0 | 32 | 14 |
| 118-54809 | 24 | 18 | B1507-816-000 | 18 | 47 | B2401-816-000 | 20 | 12 | B3309-704-000 | 30 | 15 |
| 118-54908 | 24 | 3 | B1508-352-000 | 12 | 59 | B2402-716-000 | 20 | 8 | B3309-704-000 | 32 | 17 |
| 118-55004 | 24 | 17 | B1508-804-00B | 18 | 15 | B2507-804-000-B | 14 | 4 | B3311-012-000 | 30 | 22 |
| 118-55251 | 26 | 23 | B1508-804-00B | 18 | 33 | B2508-704-000 | 14 | 58 | B3311-012-000 | 32 | 24 |
| 118-55400 | 26 | 24 | B1509-804-C00 | 18 | 16 | B2509-704-000 | 14 | 1 | B3311-704-000 | 30 | 7 |
| 118-55509 | 26 | 22 | B1509-814-00P | 18 | 34 | B2519-804-000 | 26 | 14 | B3311-704-000 | 32 | 7 |
| 118-55806 | 24 | 13 | B1510-814-000 | 18 | 19 | B2519-814-000 | 26 | 15 | B3311-804-000 | 30 | 13 |
| 118-67108 | 2 | 31 | B1510-814-000 | 18 | 37 | B2525-352-000 | 15 | 25 | B3311-804-000 | 32 | 15 |
| 118-67207 | 2 | 30 | B1510-816-000 | 18 | 46 | B2530-704-000 | 14 | 44 | B3312-012-000 | 30 | 20 |
| 118-67306 | 2 | 29 | B1511-804-000 | 18 | 12 | B2531-704-000 | 14 | 56 | B3312-012-000 | 32 | 22 |
| 118-69005 | 8 | 64 | B1511-814-000 | 18 | 30 | B2531-704-000 | 15 | 30 | B3313-704-L00 | 30 | 8 |
| 118-69658 | 8 | 68 | B1511-816-000 | 18 | 51 | B2739-761-000 | 22 | 36 | B3313-704-L00 | 32 | 10 |
| 118-70359 | 8 | 72 | B1512-816-000 | 18 | 44 | B3101-704-0B0 | 20 | 34 | B3317-704-000 | 30 | 25 |
| 118-72009 | 18 | 6 | B1513-816-000 | 18 | 45 | B3101-804-000 | 20 | 37 | B3317-704-000 | 32 | 28 |
| 118-72009 | 18 | 24 | B1514-816-000 | 18 | 49 | B3102-704-0B0 | 20 | 25 | B3318-704-L00 | 30 | 5 |
| 118-72108 | 18 | 41 | B1515-804-00B | 16 | 10 | B3102-804-000 | 20 | 28 | B3318-704-L00 | 32 | 5 |
| 118-74609 | 18 | 17 | B1515-804-000-A | 26 | 10 | B3103-704-0B0 | 20 | 43 | B3318-704-L00 | 32 | 37 |
| 118-74708 | 18 | 35 | B1515-816-000 | 18 | 48 | B3103-804-000 | 20 | 46 | B3319-704-L00 | 30 | 4 |
| 118-75309 | 18 | 43 | B1528-804-000-A | 18 | 2 | B3105-804-000 | 20 | 33 | B3319-704-L00 | 30 | 29 |
| 118-76158 | 18 | 5 | B1529-804-000 | 16 | 31 | B3105-804-000 | 20 | 42 | B3319-704-L00 | 32 | 4 |
| 118-76166 | 18 | 21 | B1530-804-000 | 18 | 8 | B3105-804-000 | 20 | 51 | B3319-704-L00 | 32 | 9 |
| 118-76851 | 18 | 23 | B1530-804-000 | 18 | 26 | B3106-704-00A | 20 | 35 | B3319-704-L00 | 32 | 36 |
| 118-76869 | 18 | 39 | B1530-816-D00 | 18 | 52 | B3106-704-00B | 20 | 44 | B3319-704-L00 | 32 | 40 |
| 118-77552 | 18 | 40 | B1534-804-000 | 16 | 13 | B3106-704-00C | 20 | 26 | B3320-704-L00 | 30 | 21 |
| 118-77578 | 18 | 53 | B1535-804-0A0 | 16 | 23 | B3107-704-000 | 20 | 29 | B3320-704-L00 | 32 | 23 |
| 118-81455 | 18 | 4 | B1536-804-000 | 16 | 22 | B3107-704-000 | 20 | 38 | B3321-704-L0B | 30 | 31 |
| 118-81471 | 18 | 20 | B1539-804-000 | 18 | 54 | B3107-704-000 | 20 | 47 | B3321-704-L0B | 32 | 43 |
| 118-81554 | 18 | 22 | B1604-704-000 | 10 | 31 | B3108-704-000 | 20 | 52 | B3321-704-L00 | 30 | 35 |
| 118-81570 | 18 | 38 | B1606-704-000 | 10 | 29 | B3112-704-000 | 20 | 27 | B3321-704-L00 | 32 | 31 |
| 118-82107 | 12 | 11 | B1609-804-000 | 10 | 25 | B3112-704-000 | 20 | 36 | B3510-704-000 | 8 | 5 |
| 118-82800 | 12 | 13 | B1610-804-000 | 10 | 24 | B3112-704-000 | 20 | 45 | B3511-704-000 | 8 | 6 |
| 118-85209 | 12 | 23 | B1611-804-0A0 | 10 | 15 | B3113-352-000 | 20 | 10 | B3525-357-000 | 24 | 28 |
| 118-87106 | 12 | 15 | B1613-804-000 | 10 | 21 | B3120-125-000 | 20 | 19 | B3525-357-000 | 25 | 3 |
| 118-87403 | 12 | 16 | B1614-704-000 | 10 | 13 | B3120-352-000 | 20 | 22 | B3525-704-000 | 8 | 11 |
| 118-88005 | 14 | 27 | B1615-704-000 | 10 | 20 | B3120-352-000 | 20 | 32 | B3526-704-000 | 14 | 12 |
| 118-88104 | 14 | 28 | B1618-804-000 | 10 | 5 | B3120-352-000 | 20 | 41 | B3534-012-000 | 24 | 26 |
| 118-88302 | 14 | 29 | B1620-804-000 | 10 | 9 | B3120-352-000 | 20 | 50 | B4111-804-00E | 26 | 20 |
| 118-88401 | 14 | 50 | B1624-704-000 | 12 | 8 | B3120-704-000 | 20 | 30 | B4115-704-000 | 22 | 30 |
| 118-90001 | 14 | 48 | B1627-804-0A0-A | 12 | 9 | B3120-704-000 | 20 | 39 | B8204-012-000 | 27 | 19 |
| 118-90100 | 22 | 40 | B1642-804-000-B | 12 | 52 | B3120-704-000 | 20 | 48 | B8204-012-000 | 28 | 33 |
| 118-90308 | 22 | 43 | B1645-704-000-A | 12 | 54 | B3126-012-000 | 20 | 21 | B8205-012-000 | 27 | 21 |
| 118-90506 | 22 | 44 | B1646-704-000-A | 12 | 68 | N3126-012-000 | 20 | 31 | B8205-012-000 | 28 | 35 |
| 118-90605 | 22 | 45 | B1647-704-000-A | 12 | 67 | B3126-012-000 | 20 | 40 | B8219-125-000 | 4 | 42 |
| 118-90704 | 22 | 47 | B1650-704-000 | 10 | 43 | B3126-012-000 | 20 | 49 | B9112-804-000 | 26 | 13 |
| 118-92205 | 26 | 5 | B1651-704-000 | 10 | 40 | B3301-704-LAC | 30 | 2 | | | |
| 118-92304 | 26 | 6 | B1652-704-000 | 10 | 42 | B3301-704-LA0 | 30 | 1 | OIL WICK | 油心 | |
| 118-92403 | 26 | 7 | B1654-704-000 | 10 | 41 | B3301-704-000-A | 30 | 19 | CQ-2000000-00 | 14 | 22 |
| 118-93609 | 14 | 35 | B1657-804-00T | 12 | 21 | B3301-704-000-A | 32 | 21 | CQ-2000000-00 | 24 | 12 |
| | | | B1657-814-B0E | 12 | 22 | B3301-716-LAC | 32 | 2 | CQ-2000000-00 | 26 | 25 |
| OIL TUBE | ビニールパイプ | | B1663-804-000 | 12 | 34 | B3301-716-LA0 | 32 | 1 | CQ-2020000-00 | 8 | 27 |
| BP-3000000-00 | 24 | 6 | B1667-804-000 | 10 | 6 | B3302-704-L0B | 30 | 24 | CQ-2020000-00 | 8 | 33 |
| BP-3000000-00 | 24 | 29 | B2017-372-000 | 20 | 20 | B3302-704-L0B | 32 | 26 | CQ-2020000-00 | 8 | 37 |
| BT-0500300-E0 | 25 | 5 | B2102-816-000-A | 15 | 6 | B3302-704-L0B | 32 | 41 | CQ-2020000-00 | 14 | 21 |
| BT-0500300-E0 | 25 | 10 | B2103-816-0A0 | 15 | 1 | B3302-704-L00 | 30 | 30 | CQ-2020000-00 | 15 | 17 |
| | | | B2103-816-000-A | 15 | 2 | B3302-704-L00 | 32 | 27 | CQ-2020000-00 | 15 | 20 |
| EXCLUSIVE PARTS "B" | | | B2105-816-000 | 15 | 5 | B3302-704-L00 | 32 | 42 | CQ-2020000-00 | 25 | 11 |
| 専用部品 "B" | | | B2106-816-CA0 | 15 | 16 | B3303-704-L00 | 30 | 23 | THRUST COLLAR | | |
| B1140-716-000 | 2 | 45 | B2107-816-000 | 10 | 10 | B3303-704-L00 | 32 | 25 | | | |
| | | | | | | | | | | | スラストカラー |

| Part No. | Page | Ref. | Part No. | Page | Ref. | Part No. | Page | Ref. | Part No. | Page | Ref. |
|---------------------|------|------|---------------|------|------|---------------|------|------|---------------|------|------|
| 品番 | 頁 | No. | 品番 | 頁 | No. | 品番 | 頁 | No. | 品番 | 頁 | No. |
| CS-0400511-SD | 2 | 5 | SD-0260271-SP | 10 | 30 | SS-5060410-SP | 18 | 3 | SS-7090530-SP | 8 | 44 |
| CS-0870811-SH | 8 | 30 | SD-0450701-TP | 6 | 13 | SS-5090420-SP | 14 | 38 | SS-7090540-TP | 8 | 43 |
| CS-0950818-SH | 10 | 17 | SD-0450701-TP | 6 | 16 | SS-5090420-SP | 14 | 42 | SS-7090610-SP | 2 | 32 |
| CS-103121A-SH | 14 | 2 | SD-0450701-TP | 6 | 21 | SS-5090420-SP | 26 | 9 | SS-7090610-SP | 22 | 42 |
| CS-111101E-SH | 23 | 5 | SD-0450701-TP | 6 | 26 | SS-5110710-SP | 28 | 26 | SS-7090620-TP | 12 | 44 |
| CS-1201010-SH | 8 | 13 | SD-0450701-TP | 6 | 30 | SS-5150510-SP | 20 | 9 | SS-7090710-SL | 24 | 23 |
| EXCLUSIVE PARTS "M" | | | SD-0601021-SP | 22 | 35 | SS-6060210-SP | 18 | 11 | SS-7090710-SP | 22 | 26 |
| 専用部品 *M* | | | SD-0630271-SP | 16 | 2 | SS-6060210-SP | 18 | 29 | SS-7090850-SP | 14 | 47 |
| MAO-11532000 | 30 | 36 | SD-0640211-SP | 26 | 8 | SS-6060340-SP | 18 | 50 | SS-7091110-TP | 6 | 2 |
| MAO-11532000 | 32 | 47 | SD-0720271-SP | 12 | 27 | SS-6060410-TP | 14 | 49 | SS-7110410-SP | 8 | 9 |
| NEEDLE 針 | | | SD-0720801-TH | 15 | 7 | SS-6060410-TP | 18 | 18 | SS-7110510-SP | 2 | 28 |
| MC-0336007-50 | 8 | 67 | SCREW ネジ | | | SS-6060410-TP | 18 | 36 | SS-7110540-SP | 30 | 14 |
| MC-0336007-50 | 8 | 70 | SK-1211000-SC | 27 | 20 | SS-6060410-TP | 18 | 55 | SS-7110540-SP | 32 | 16 |
| MDC-270B0900 | 8 | 66 | SK-1211000-SC | 28 | 34 | SS-6080410-SP | 8 | 20 | SS-7110710-SL | 20 | 57 |
| MDC-270B0900 | 8 | 69 | SK-3311600-SC | 27 | 6 | SS-6080410-SP | 8 | 50 | SS-7110720-SP | 2 | 39 |
| MDC-270B1100 | 8 | 66 | SK-3382001-SE | 30 | 34 | SS-6080410-SP | 8 | 63 | SS-7110720-SP | 22 | 14 |
| MDC-270B1100 | 8 | 69 | SK-3382001-SE | 32 | 34 | SS-6080410-SP | 12 | 31 | SS-7110720-TP | 15 | 3 |
| MDC-270B1100 | 8 | 73 | SK-3382001-SE | 32 | 46 | SS-6080410-SP | 14 | 33 | SS-7110840-SP | 14 | 32 |
| NUT ナット | | | SK-3482500-SC | 27 | 22 | SS-6080410-SP | 26 | 17 | SS-7110840-SP | 14 | 53 |
| NM-6050001-SE | 30 | 11 | SK-3482500-SC | 28 | 36 | SS-6090420-SP | 8 | 55 | SS-7110840-SP | 22 | 37 |
| NM-6050001-SE | 30 | 18 | SM-4051405-SE | 30 | 10 | SS-6090420-SP | 28 | 21 | SS-7110840-SP | 22 | 41 |
| NM-6050001-SE | 32 | 13 | SM-4051405-SE | 32 | 12 | SS-6090440-SP | 10 | 37 | SS-7110840-SP | 24 | 11 |
| NM-6050001-SE | 32 | 20 | SM-4061201-SE | 30 | 32 | SS-6090620-SP | 14 | 51 | SS-7110910-SP | 6 | 12 |
| NM-6060001-SE | 30 | 33 | SM-4061201-SE | 32 | 32 | SS-6090630-SP | 14 | 45 | SS-7110910-TP | 6 | 15 |
| NM-6060001-SE | 32 | 33 | SM-4061201-SE | 32 | 44 | SS-6090630-SP | 27 | 7 | SS-7110910-TP | 6 | 23 |
| NM-6060001-SE | 32 | 45 | SM-6053000-SE | 30 | 17 | SS-6090630-SP | 28 | 31 | SS-7110910-TP | 6 | 28 |
| NM-6080600-SM | 28 | 14 | SM-6053000-SE | 30 | 19 | SS-6090650-SP | 12 | 51 | SS-7110910-TP | 6 | 32 |
| NS-6090310-SP | 4 | 19 | SM-6061200-SE | 32 | 19 | SS-6090650-SP | 18 | 7 | SS-7110910-TP | 10 | 22 |
| NS-6110310-SP | 16 | 29 | SM-6061200-SE | 32 | 6 | SS-6090650-SP | 18 | 25 | SS-7111120-SP | 12 | 50 |
| NS-6110420-SP | 2 | 10 | SM-6061200-SE | 32 | 6 | SS-6090650-SP | 18 | 42 | SS-7111410-SP | 16 | 30 |
| NS-6120310-SP | 16 | 20 | SM-6061200-SE | 32 | 38 | SS-6090650-SP | 18 | 42 | SS-7111410-SP | 26 | 19 |
| NS-6240630-SP | 27 | 14 | SM-9083653-SN | 28 | 13 | SS-6090810-TP | 6 | 3 | SS-7111810-SP | 25 | 32 |
| NS-6240630-SP | 27 | 17 | SQ-0000401-MZ | 25 | 4 | SS-6091210-TP | 12 | 37 | SS-7112420-SP | 6 | 46 |
| NS-6240630-SP | 28 | 7 | SQ-1110401-MZ | 25 | 9 | SS-6110420-TP | 8 | 31 | SS-7120910-SP | 12 | 2 |
| NS-6620320-SP | 10 | 7 | SQ-1150451-MZ | 25 | 27 | SS-6110610-TP | 16 | 7 | SS-7120910-TP | 12 | 53 |
| NS-6680410-SP | 4 | 39 | SS-1090930-SP | 2 | 18 | SS-6110610-TP | 22 | 6 | SS-7121410-TP | 8 | 38 |
| PIN ピン | | | SS-2110710-TP | 22 | 1 | SS-6110610-TP | 22 | 18 | SS-7151120-SP | 22 | 31 |
| PD-0201000-0D | 16 | 18 | SS-3090510-SP | 2 | 43 | SS-6110610-TP | 25 | 6 | SS-7151550-SP | 10 | 44 |
| PS-0200062-KH | 14 | 55 | SS-4060310-SP | 23 | 22 | SS-6110710-TP | 10 | 28 | SS-7161040-SP | 16 | 25 |
| PS-0200062-KH | 15 | 29 | SS-4080320-TP | 8 | 23 | SS-6110710-TP | 15 | 22 | SS-8080310-TP | 8 | 65 |
| PS-0300132-KH | 10 | 32 | SS-4080610-SP | 12 | 17 | SS-6111040-SP | 23 | 12 | SS-8080310-TP | 8 | 71 |
| PS-0400182-K0 | 4 | 22 | SS-4080610-SP | 15 | 15 | SS-6111610-SP | 23 | 18 | SS-8080322-TP | 2 | 6 |
| SNAP RING 止メ輪 | | | SS-4080610-SP | 15 | 23 | SS-6111740-SP | 2 | 11 | SS-8080322-TP | 26 | 11 |
| RE-0500000-K0 | 12 | 25 | SS-4090515-SP | 12 | 65 | SS-6121010-SP | 22 | 9 | SS-8080322-TP | 26 | 12 |
| RE-0900000-KP | 12 | 58 | SS-4090615-SP | 14 | 18 | SS-6121020-SP | 10 | 19 | SS-8090410-SP | 4 | 13 |
| RUBBER RING Oリング | | | SS-4090615-SP | 20 | 4 | SS-6121020-SP | 14 | 5 | SS-8090410-SP | 8 | 57 |
| RO-0371801-00 | 12 | 3 | SS-4090615-SP | 24 | 10 | SS-6121220-TP | 10 | 3 | SS-8090410-SP | 14 | 26 |
| RO-0371801-00 | 14 | 36 | SS-4090615-SP | 24 | 21 | SS-6121220-TP | 10 | 11 | SS-8110410-TP | 10 | 18 |
| RO-0371801-00 | 24 | 22 | SS-4090815-SP | 2 | 19 | SS-6121220-TP | 10 | 11 | SS-8110410-TP | 10 | 18 |
| RO-0601501-00 | 12 | 55 | SS-4090815-SP | 4 | 18 | SS-6121220-TP | 12 | 33 | SS-8110410-TP | 12 | 10 |
| RO-0781901-00 | 12 | 4 | SS-4091015-SP | 2 | 14 | SS-6121220-TP | 15 | 10 | SS-8110410-TP | 20 | 7 |
| RO-3473501-00 | 6 | 37 | SS-4110715-SP | 2 | 13 | SS-6121220-TP | 15 | 14 | SS-8110410-TP | 25 | 25 |
| RO-4801201-00 | 12 | 48 | SS-4110715-SP | 2 | 25 | SS-6121220-TP | 15 | 14 | SS-8110422-TP | 2 | 4 |
| THROAT PLATE 針板 | | | SS-4110715-SP | 2 | 37 | SS-6121240-SP | 16 | 19 | SS-8110422-TP | 2 | 35 |
| R4200-H0D-DAB | 26 | 1 | SS-4110715-SP | 14 | 40 | SS-6122030-SP | 4 | 23 | SS-8110422-TP | 2 | 35 |
| R4200-H0D-DA0 | 22 | 2 | SS-4110715-SP | 20 | 14 | SS-6122510-SP | 4 | 21 | SS-8110422-TP | 8 | 58 |
| R4205-H0D-EA0 | 22 | 4 | SS-4110715-SP | 20 | 16 | SS-6151440-SP | 14 | 7 | SS-8110422-TP | 10 | 34 |
| R4305-H0D-EAB | 26 | 3 | SS-4110915-SP | 26 | 26 | SS-6151440-SP | 22 | 38 | SS-8110422-TP | 14 | 13 |
| R4508-H0D-DAC | 26 | 4 | SS-4120615-SP | 2 | 16 | SS-6151812-TP | 8 | 41 | SS-8110422-TP | 15 | 27 |
| R4508-H0D-DA0 | 22 | 5 | SS-4120615-SP | 4 | 28 | SS-6151820-TP | 20 | 55 | SS-8110422-TP | 16 | 3 |
| BEARING ベアリング | | | SS-4120615-SP | 20 | 11 | SS-6660810-TP | 10 | 33 | SS-8110422-TP | 20 | 56 |
| SB-1150003-00 | 6 | 34 | SS-4120915-SP | 12 | 36 | SS-6741010-SP | 4 | 43 | SS-8110510-SP | 16 | 12 |
| HINGE SCREW 段ネジ | | | SS-4121015-SP | 4 | 4 | SS-7060310-SP | 12 | 38 | SS-8110750-SP | 10 | 27 |
| | | | SS-4121015-SP | 6 | 39 | SS-7060510-SP | 22 | 46 | SS-8120740-SP | 8 | 12 |
| | | | SS-4121215-SP | 12 | 64 | SS-7060610-SP | 14 | 15 | SS-8120740-SP | 8 | 29 |
| | | | SS-4150715-SP | 25 | 18 | SS-7060610-SP | 18 | 10 | SS-8120740-SP | 16 | 16 |
| | | | SS-4151415-SP | 4 | 8 | SS-7060610-SP | 18 | 28 | SS-8120740-SP | 23 | 11 |
| | | | SS-5060310-SP | 8 | 48 | SS-7080520-SP | 18 | 14 | SS-8151150-SP | 6 | 42 |
| | | | SS-5060310-SP | 14 | 16 | SS-7080520-SP | 18 | 32 | SS-8660330-SP | 12 | 6 |
| | | | | | | SS-7090510-SP | 4 | 10 | SS-8660330-SP | 23 | 6 |
| | | | | | | SS-7090510-SP | 22 | 48 | SS-8660530-TP | 14 | 3 |
| | | | | | | SS-7090530-SP | 2 | 40 | SS-8660610-TP | 8 | 14 |

| Part No. 品番 | Page 頁 | Ref. No. | Part No. 品番 | Page 頁 | Ref. No. | Part No. 品番 | Page 頁 | Ref. No. | Part No. 品番 | Page 頁 | Ref. No. |
|----------------|-----------|-------------|----------------|-----------|-------------|----------------|-----------|-------------|----------------|-----------|-------------|
| SS-9090813-TP | 23 | 15 | SS-9151210-TP | 16 | 24 | WASHER | | | WP-0850002-SC | 28 | 15 |
| SS-9111010-SP | 12 | 24 | SS-9152130-CP | 25 | 19 | WP-0250516-SD | 18 | 9 | WP-1102016-SC | 27 | 16 |
| SS-9111010-SP | 12 | 49 | SS-9661230-CP | 23 | 3 | WP-0250516-SD | 18 | 27 | WP-1102016-SC | 28 | 6 |
| SS-9111010-SP | 22 | 22 | SS-9681610-TP | 6 | 44 | WP-0370316-SD | 4 | 17 | WP-1702600-S0 | 30 | 26 |
| SS-9111050-SP | 12 | 14 | ST-6030821-0A | 4 | 35 | WP-0370316-SD | 4 | 44 | WP-1702600-S0 | 32 | 29 |
| SS-9111610-SP | 23 | 25 | ST-6030821-0A | 28 | 18 | WP-0370316-SD | 24 | 25 | WS-0441040-KP | 24 | 24 |
| SS-9112310-SP | 23 | 28 | ST-6030821-0A | 28 | 25 | WP-0370316-SD | 27 | 8 | WS-0451040-KP | 6 | 47 |
| SS-9151210-TP | 4 | 29 | | | | WP-0370316-SD | 28 | 24 | WS-0822010-KP | 4 | 38 |
| SS-9151210-TP | 6 | 24 | PLUG | | 止×栓 | WP-0370316-SD | 28 | 30 | WS-1643202-KR | 30 | 27 |
| SS-9151210-TP | 6 | 33 | TA-0180401-M0 | 8 | 4 | WP-0480856-SP | 25 | 8 | WS-1643202-KR | 32 | 30 |
| SS-9151210-TP | 8 | 16 | TA-0550604-R0 | 26 | 27 | WP-0612066-SP | 25 | 20 | WZ-2640310-KH | 6 | 36 |
| SS-9151210-TP | 10 | 16 | TA-1030402-R0 | 10 | 14 | WP-0621016-SD | 12 | 66 | | | |
| SS-9151210-TP | 14 | 25 | TA-1250406-R0 | 2 | 21 | WP-0651056-SD | 8 | 40 | | | |
| SS-9151210-TP | 14 | 57 | TA-1871602-R0 | 4 | 31 | WP-0751576-SD | 4 | 37 | | | |
| SS-9151210-TP | 15 | 31 | TA-2050805-R0 | 4 | 25 | WP-0764016-SP | 6 | 43 | | | |

